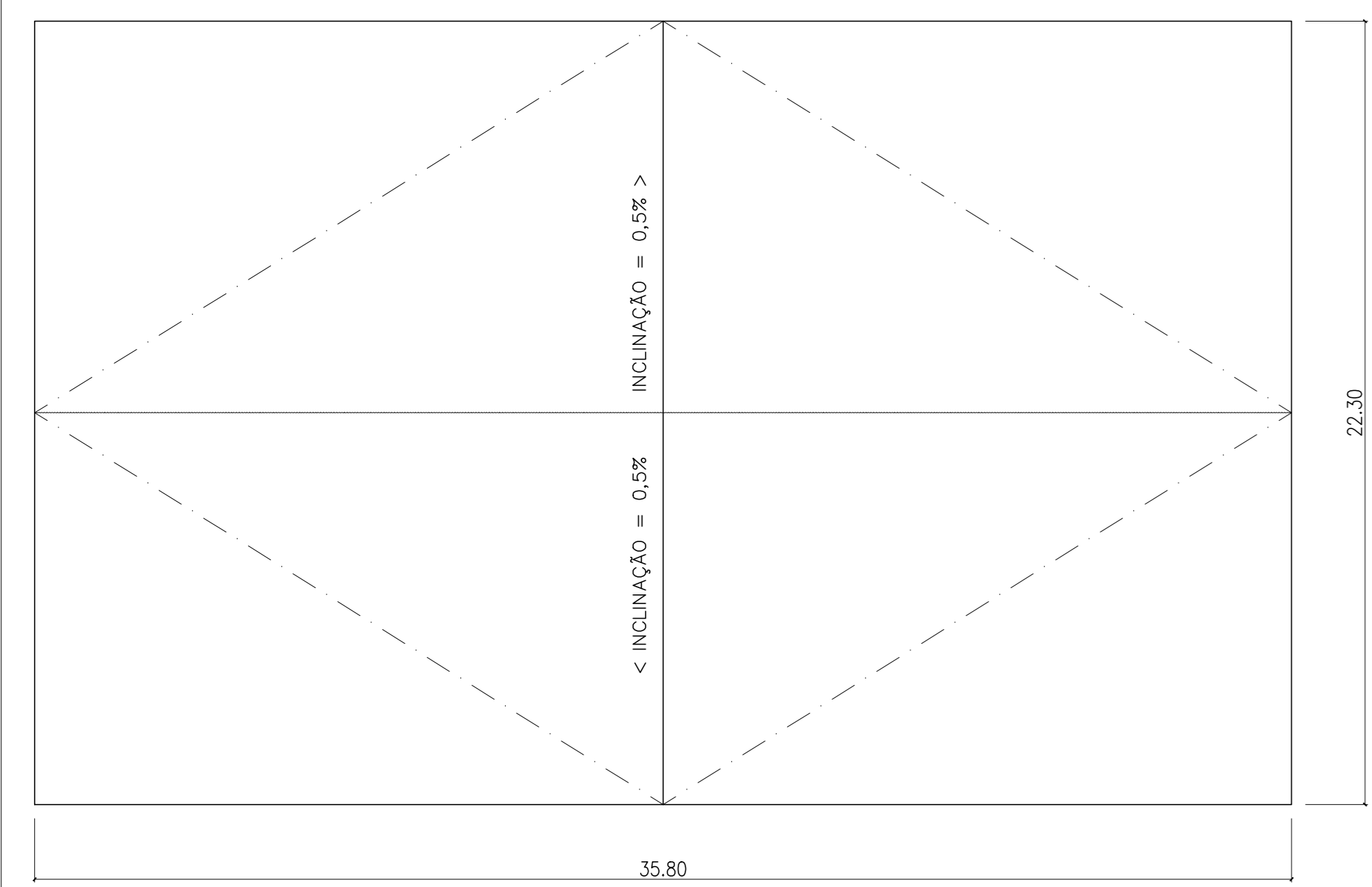
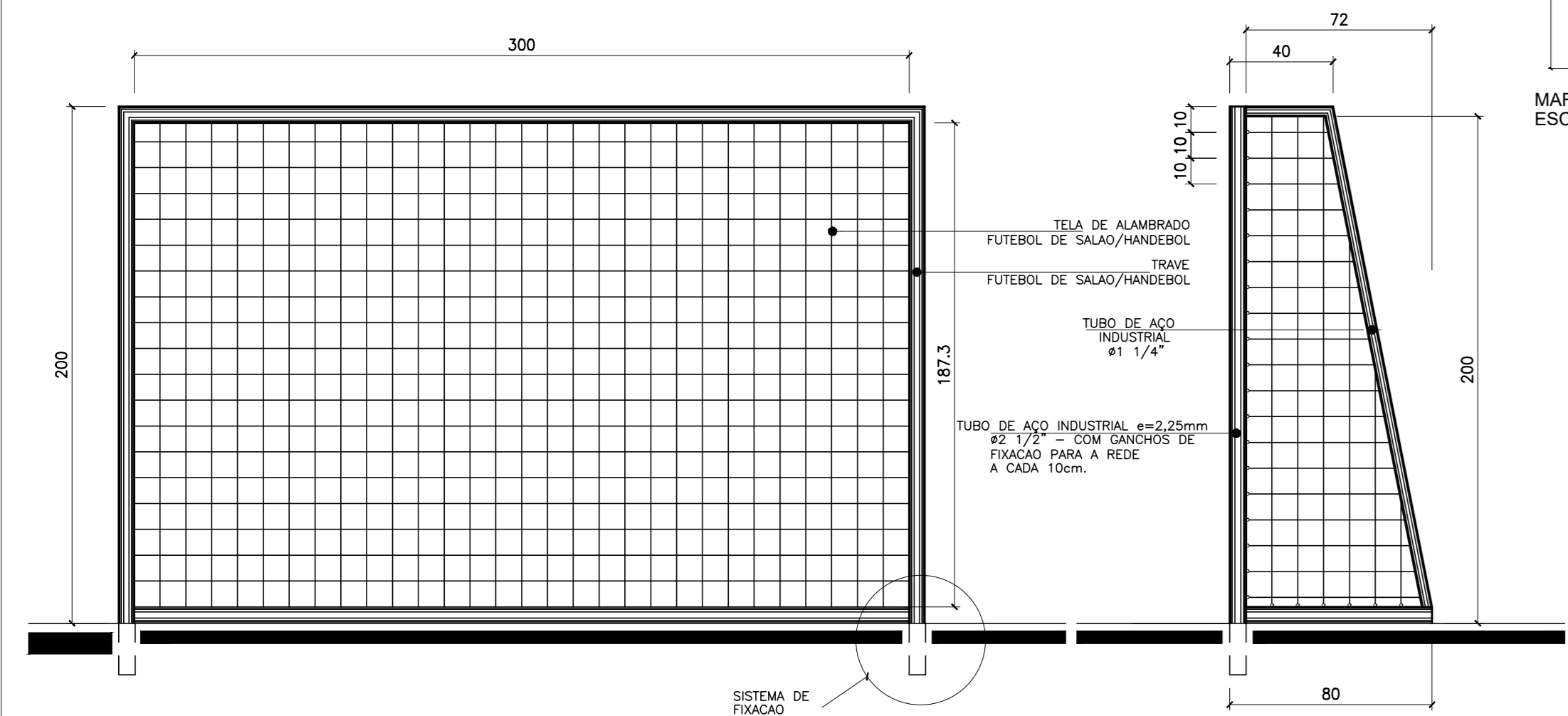


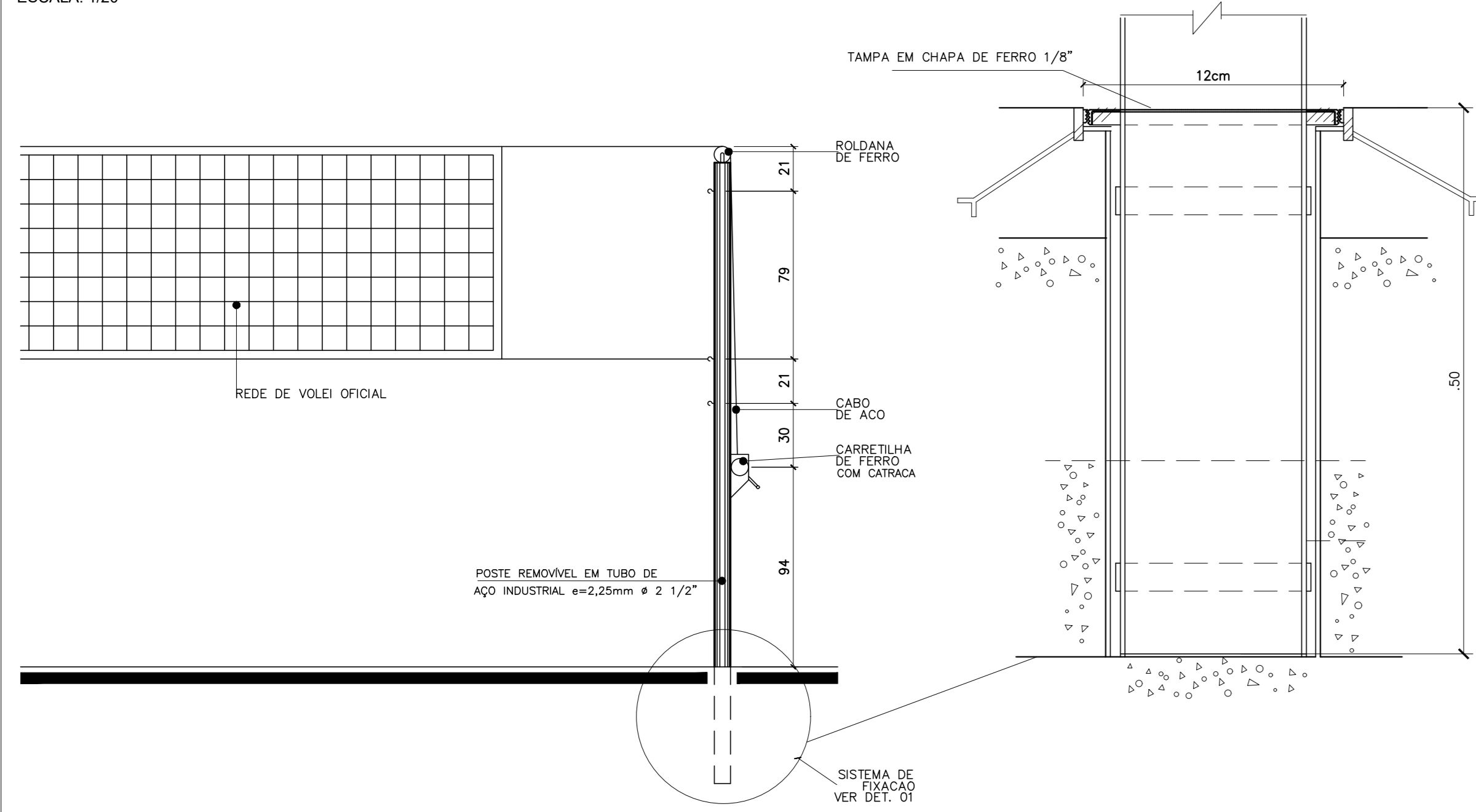
PLANTA BAIXA  
ESCALA: 1/100



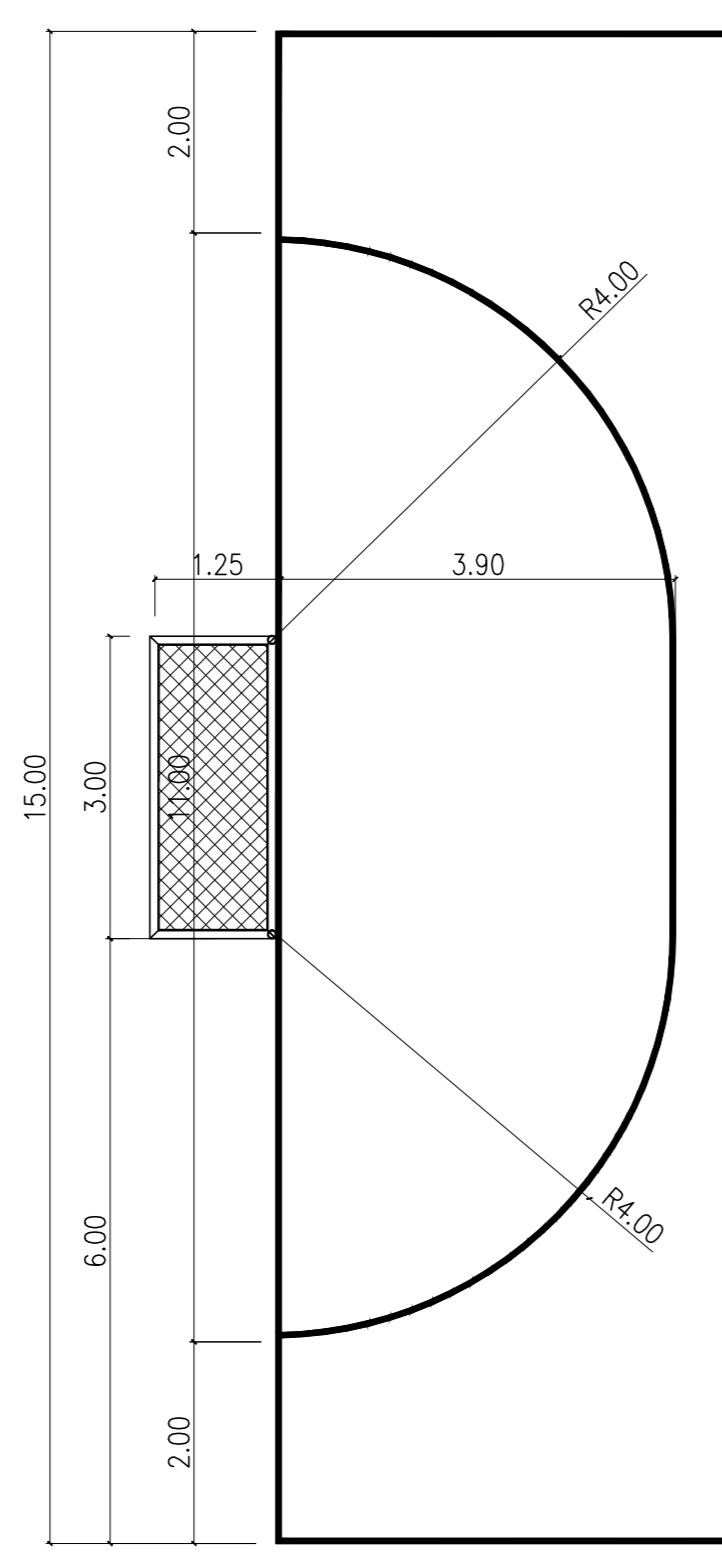
PLATO DA QUADRA  
ESCALA: 1/75



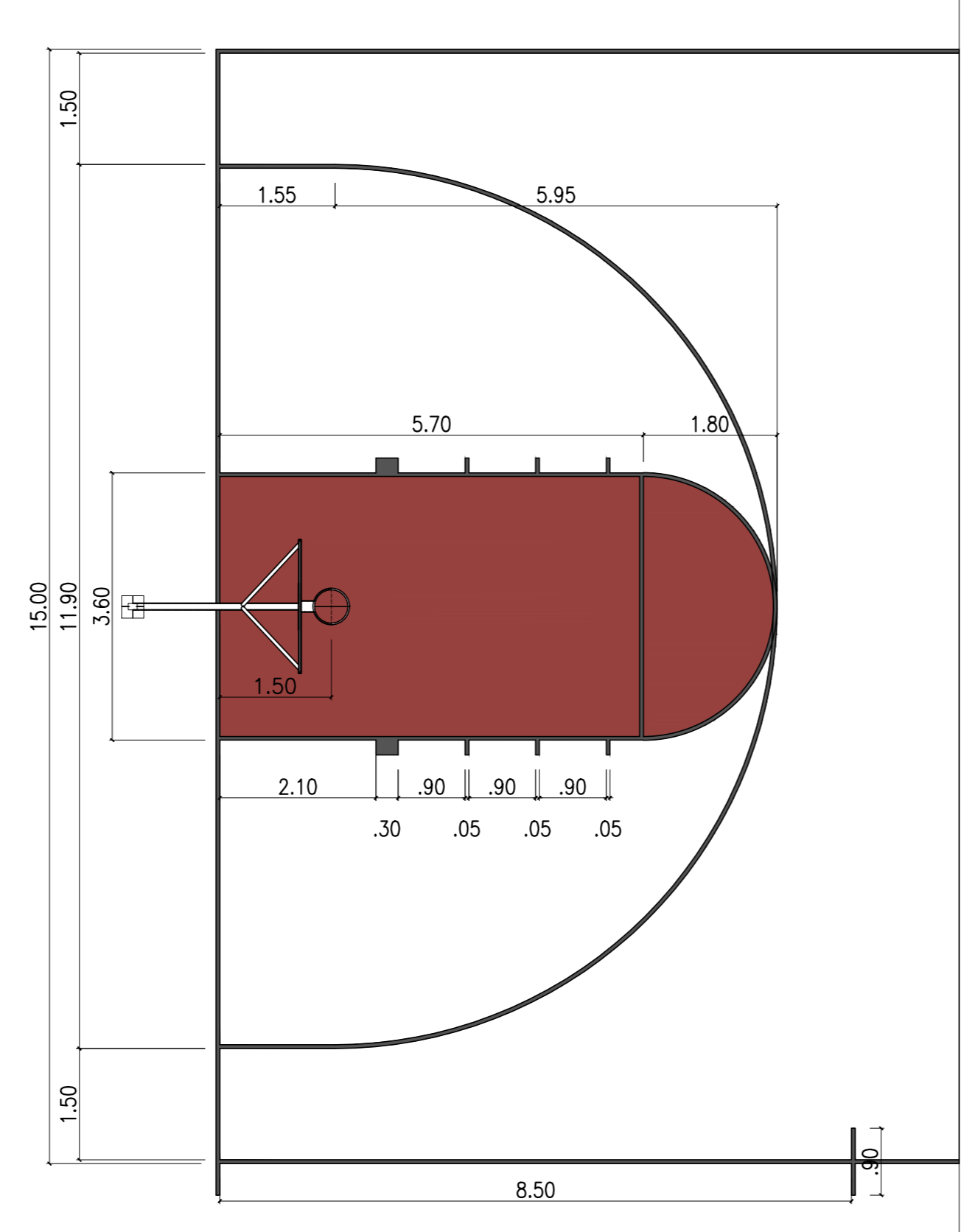
VISTAS FRONTAL E LATERAL TRAVE DE HANDEBOL E FUTSAL  
ESCALA: 1/20



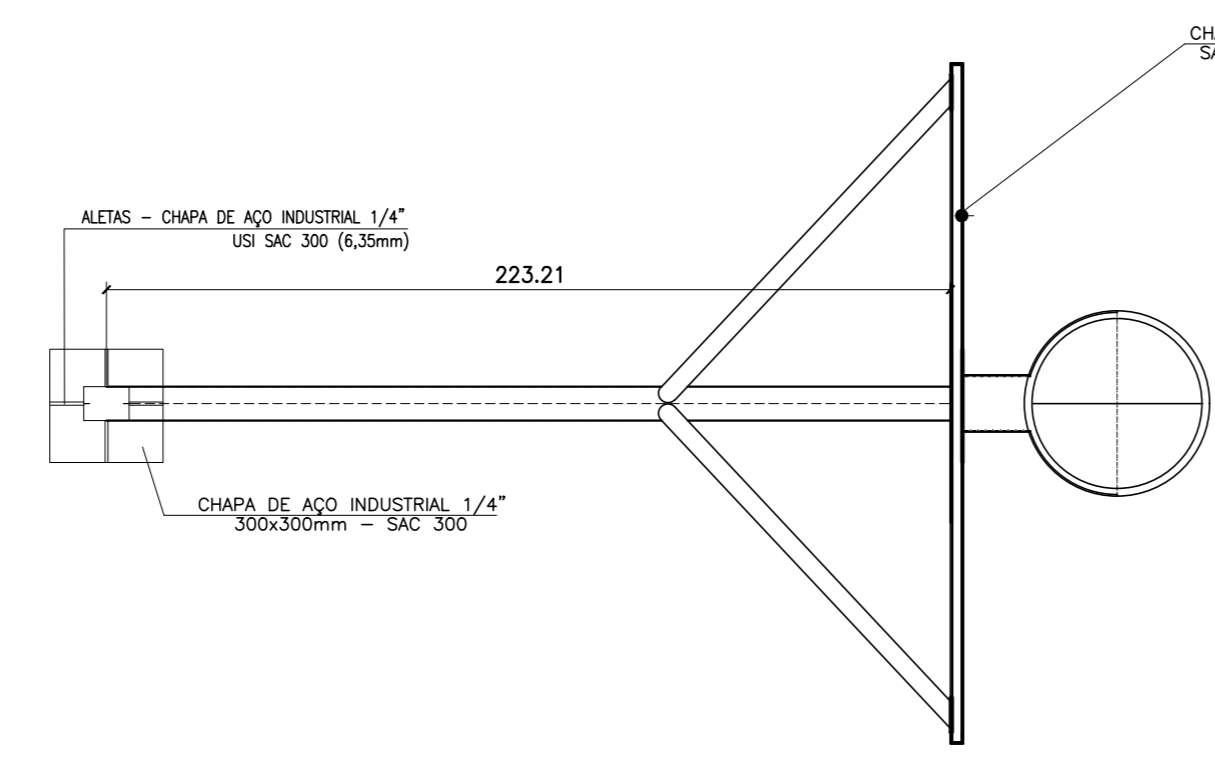
REDE E POSTE DE VOLEIBOL / DETALHE FIXAÇÃO DOS POSTES  
ESCALA: 1/20



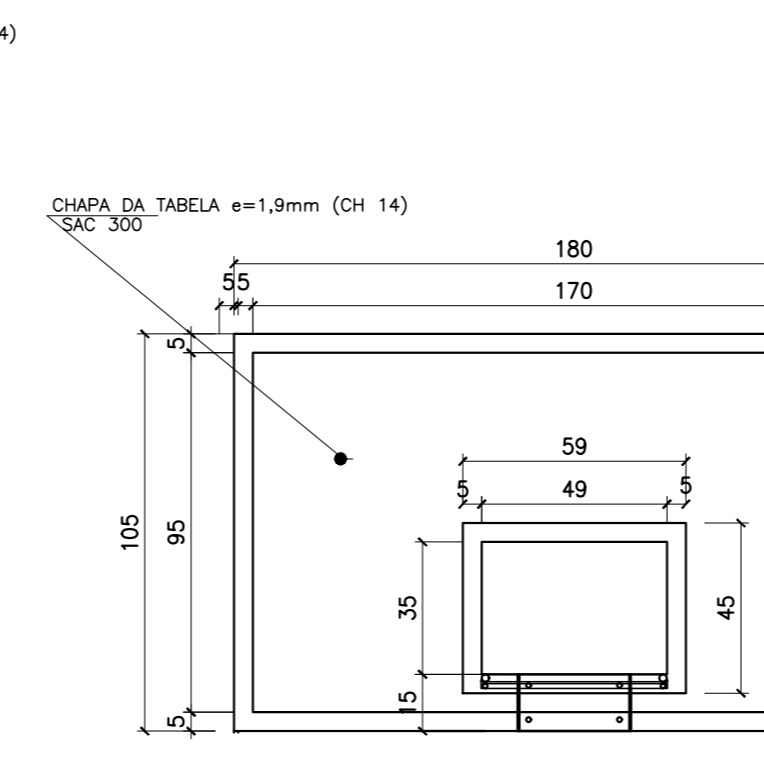
MARCAÇÃO FUTSAL/FUTEBOL DE 5  
ESCALA: 1/75



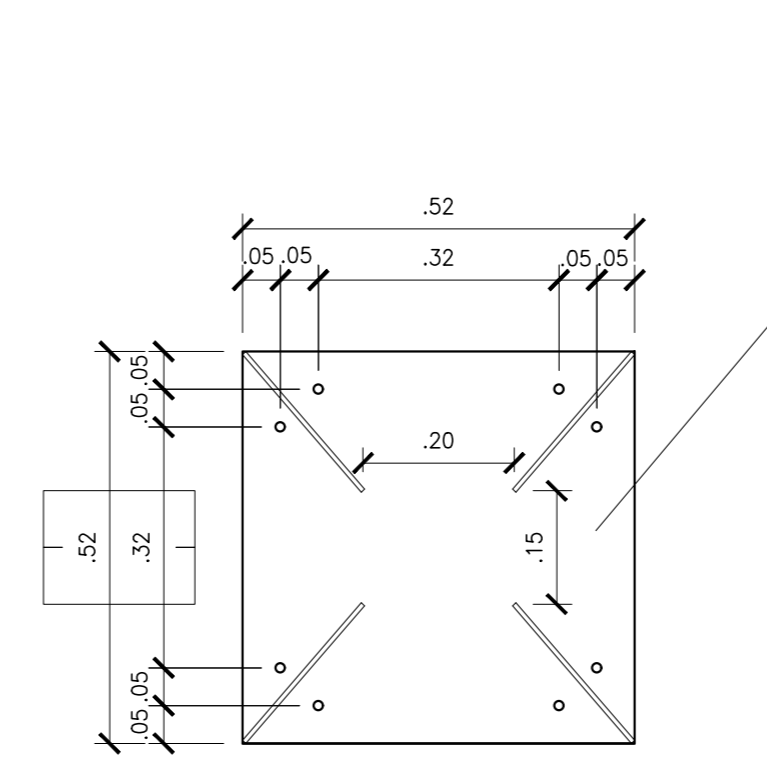
MARCAÇÃO BASQUETEBOL  
ESCALA: 1/75



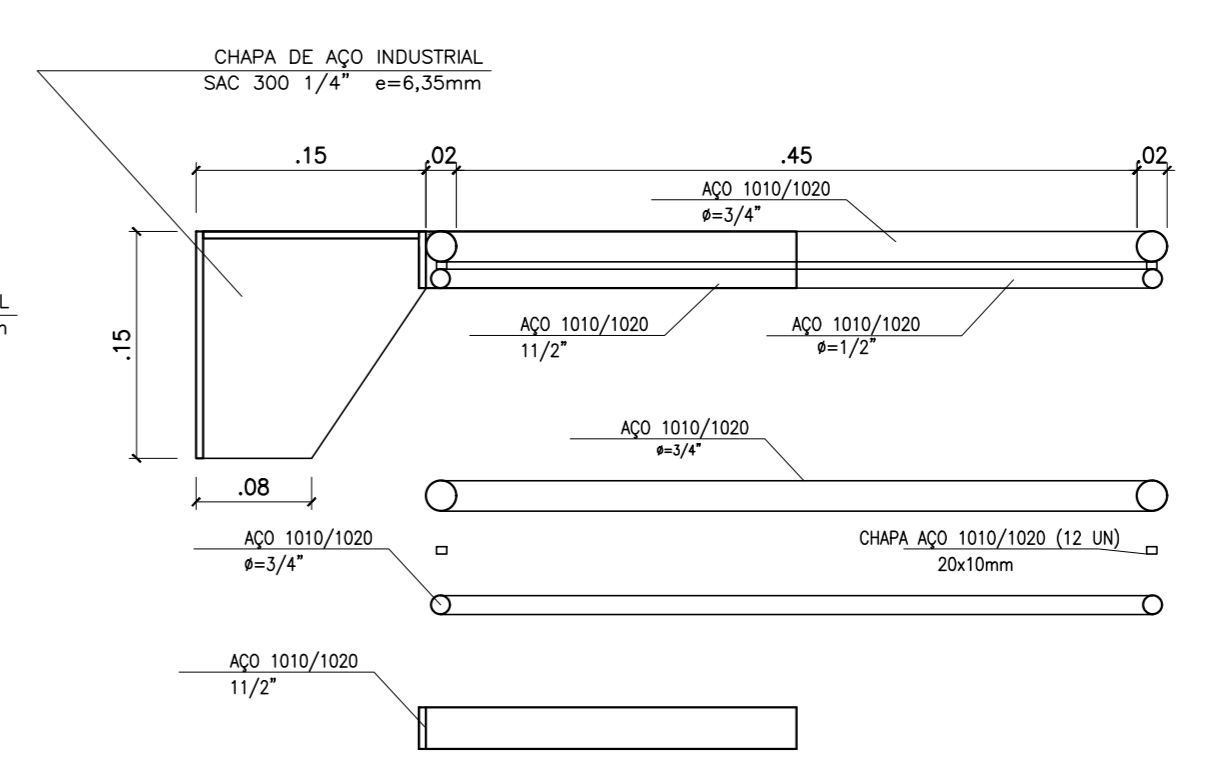
VISTAS SUPERIOR ESTRUTURA DE SUPORTE DA TABELA DE BASQUETEBOL  
ESCALA: 1/20



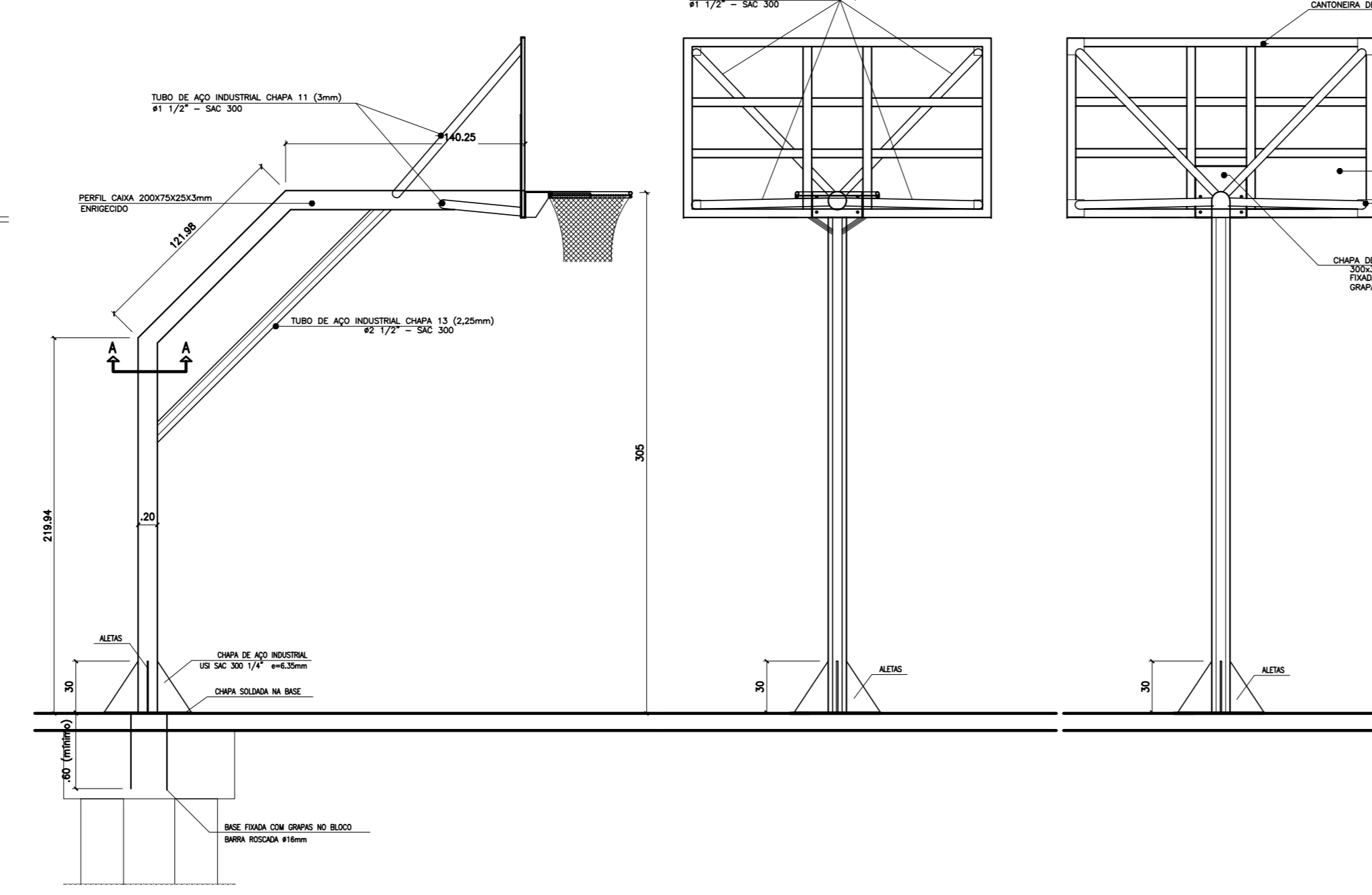
VISTAS FRONTAL DA TABELA DE BASQUETEBOL  
ESCALA: 1/20



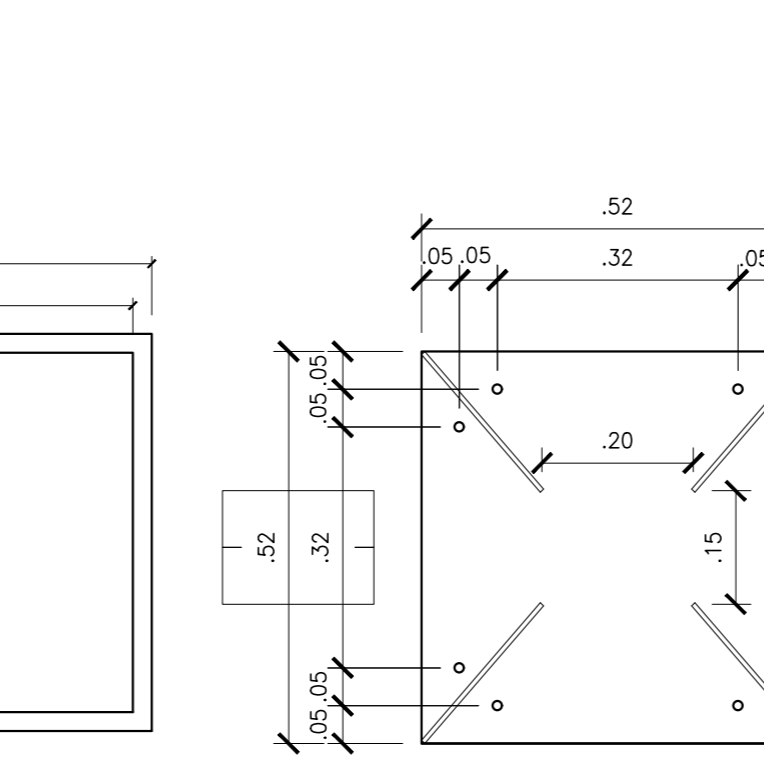
VISTAS SUPERIOR ESTRUTURA DE SUPORTE DA TABELA DE BASQUETEBOL  
ESCALA: 1/20



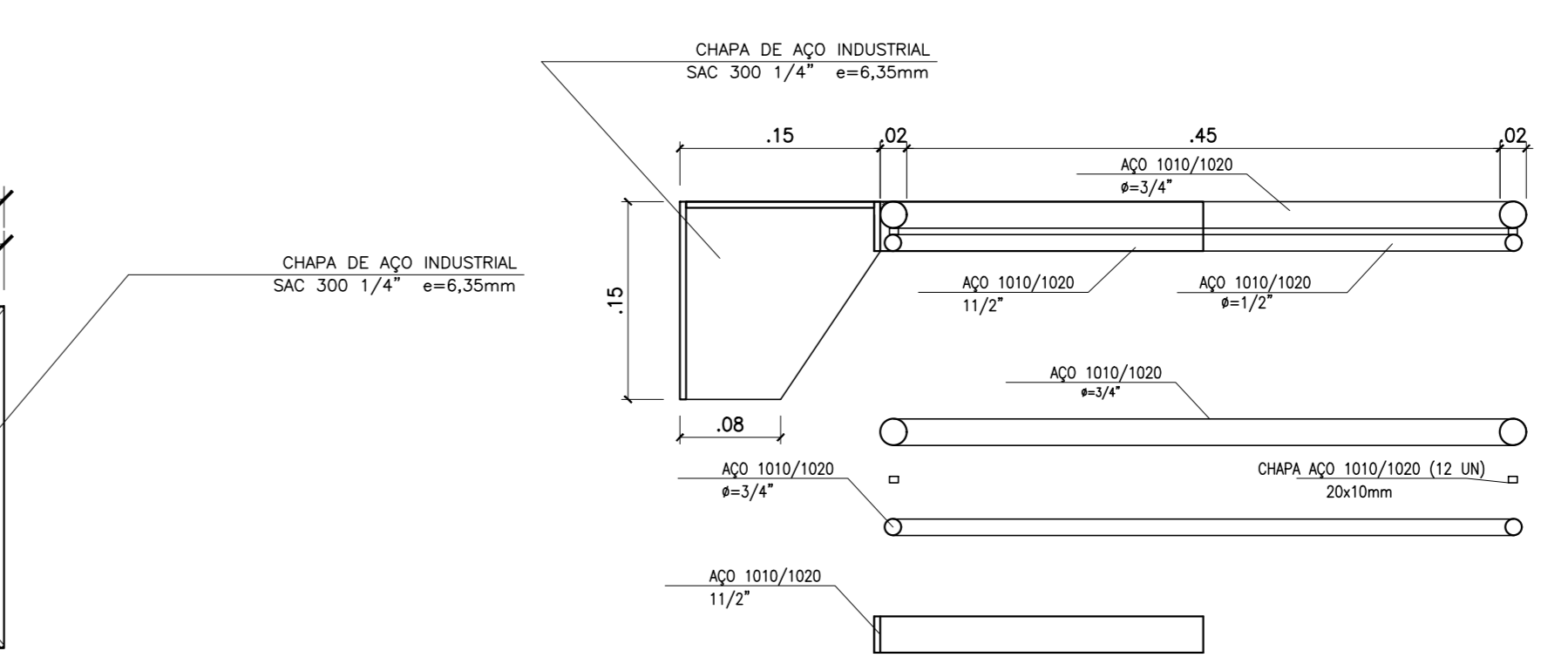
VISTAS SUPERIOR ESTRUTURA DE SUPORTE DA TABELA DE BASQUETEBOL  
ESCALA: 1/20



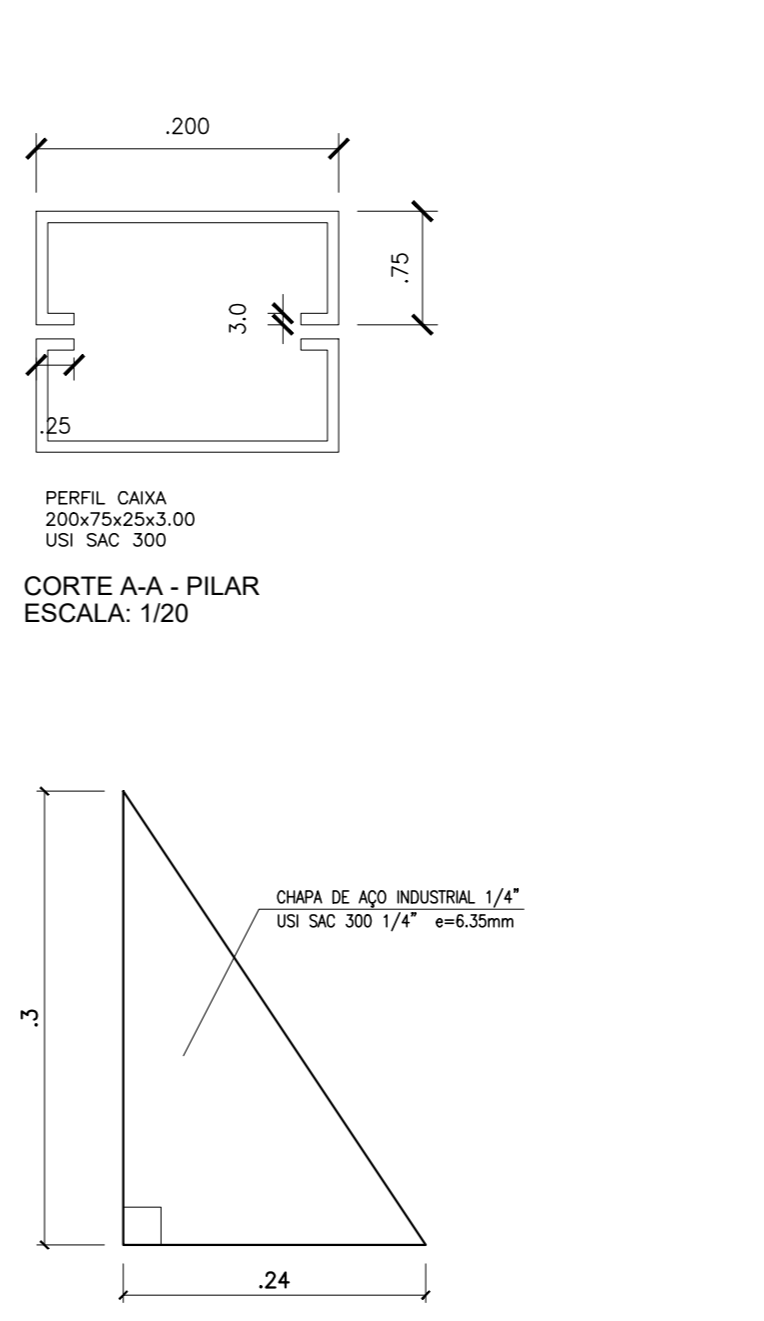
VISTA LATERAL ESTRUTURA DE SUPORTE DA TABELA DE BASQUETEBOL, VISTA FRONTAL E POSTERIOR ESTRUTURA DE SUPORTE DA TABELA DE BASQUETEBOL  
ESCALA: 1/30



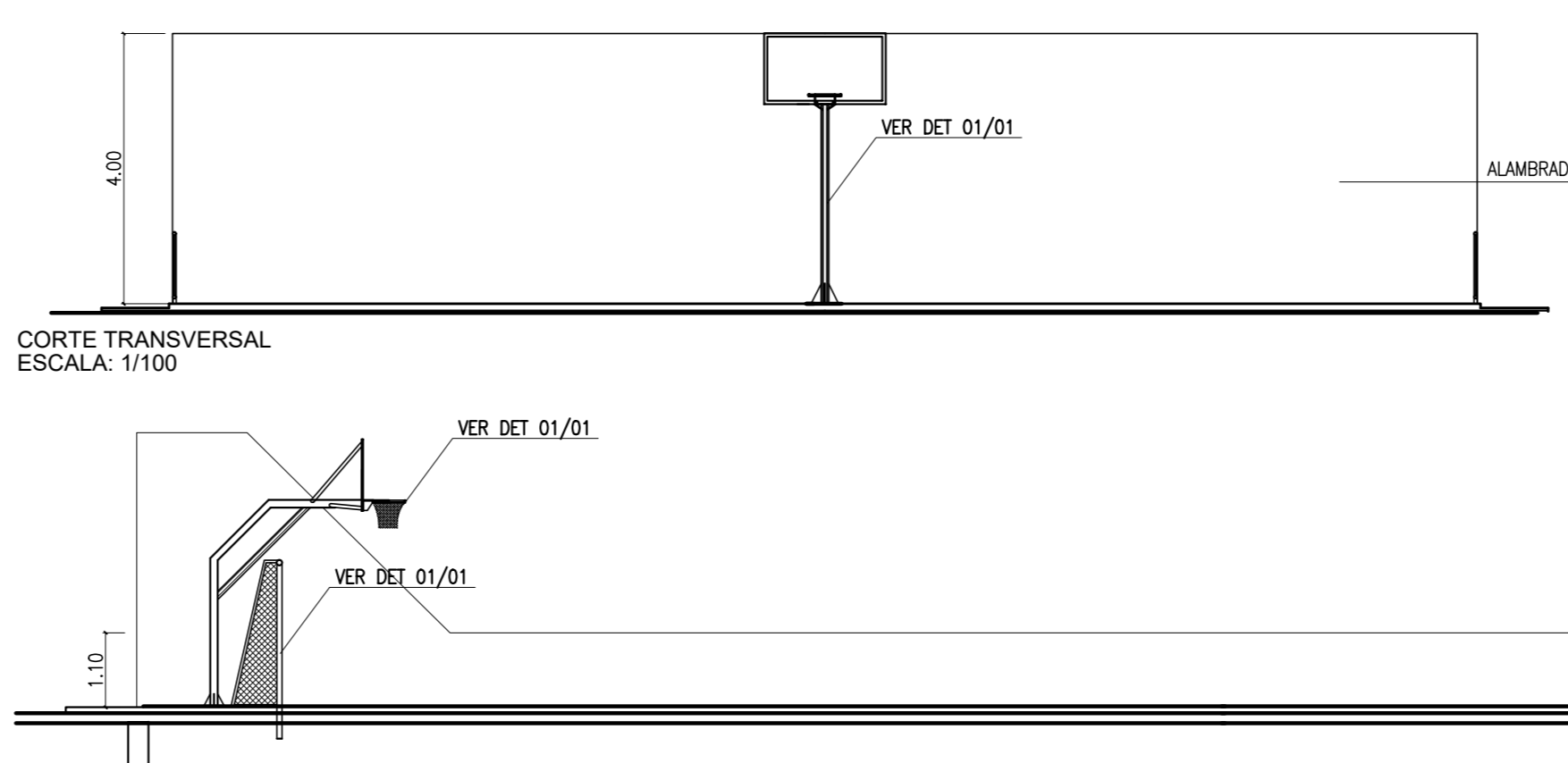
VISTAS SUPERIOR ESTRUTURA DE SUPORTE DA TABELA DE BASQUETEBOL  
ESCALA: 1/20



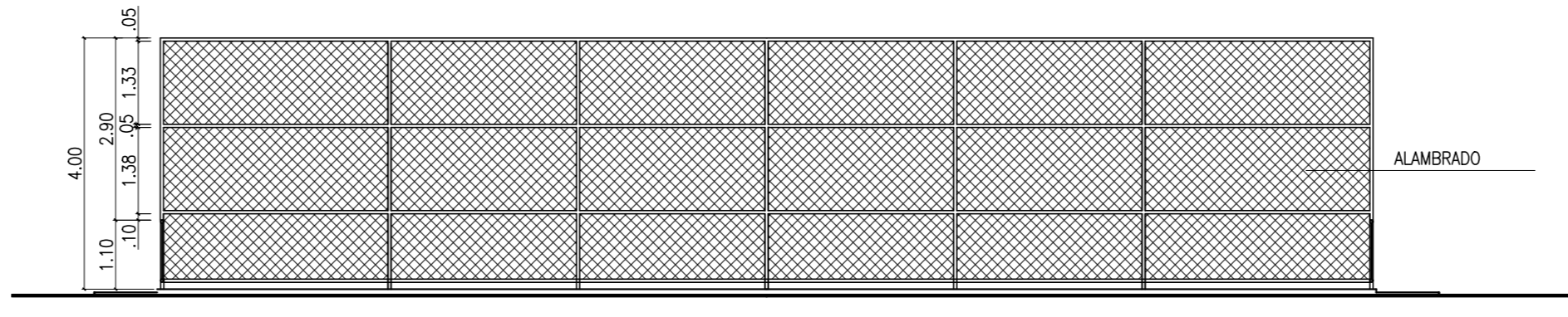
VISTAS SUPERIOR ESTRUTURA DE SUPORTE DA TABELA DE BASQUETEBOL  
ESCALA: 1/20



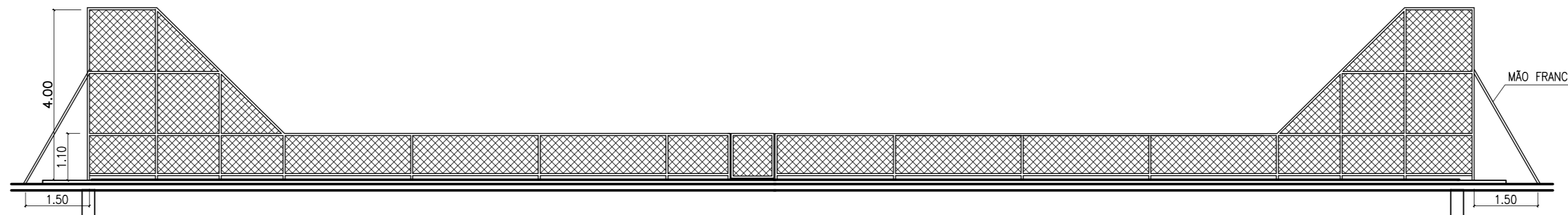
VISTA LATERAL - ALETA  
ESCALA: 1/20



CORTE TRANSVERSAL  
ESCALA: 1/100



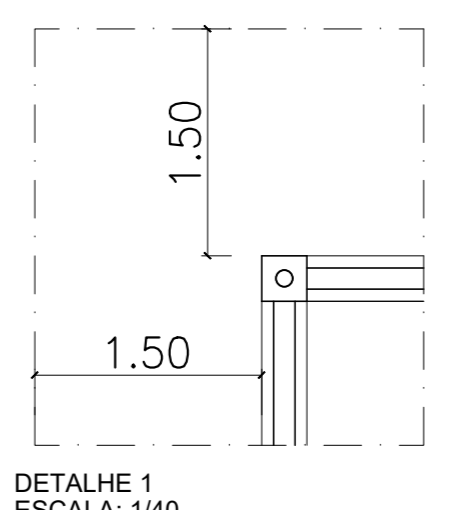
CORTE LONGITUDINAL  
ESCALA: 1/100



VISTA LATERAL  
ESCALA: 1/100



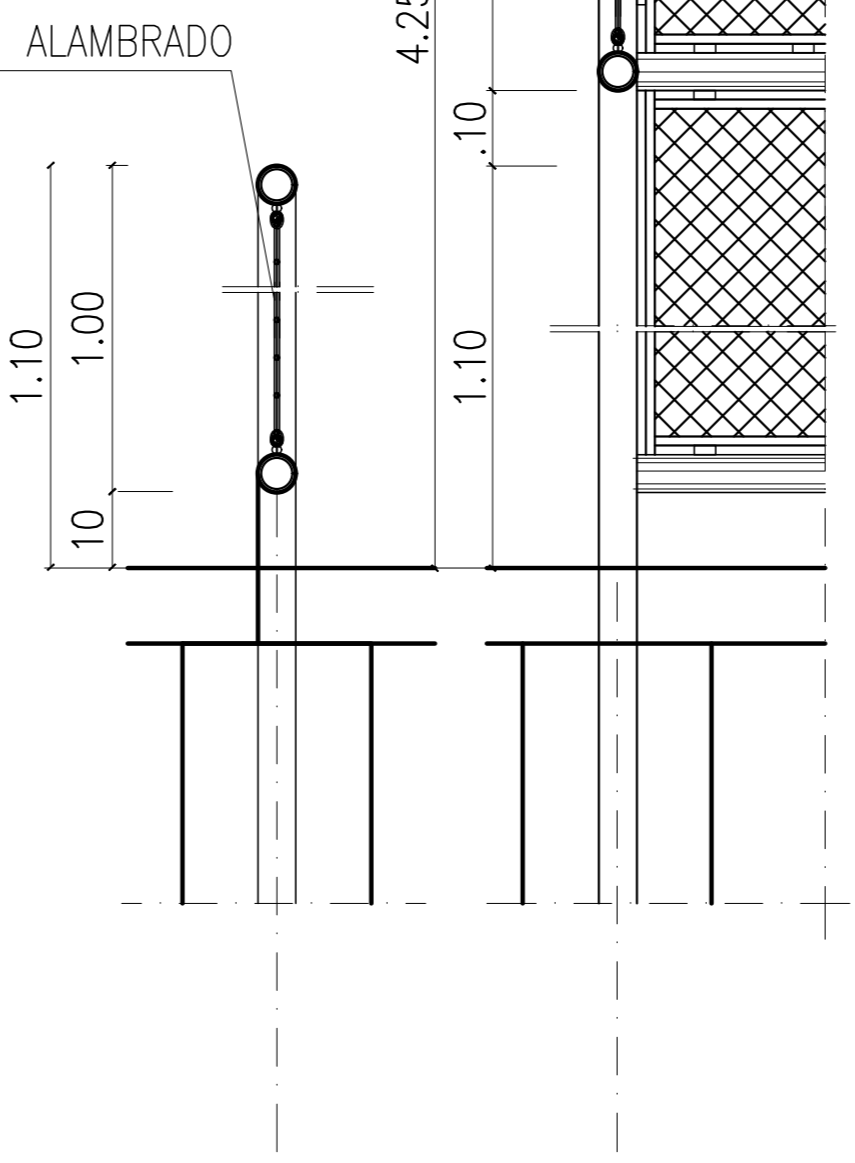
VISTA FRONTAL  
ESCALA: 1/100



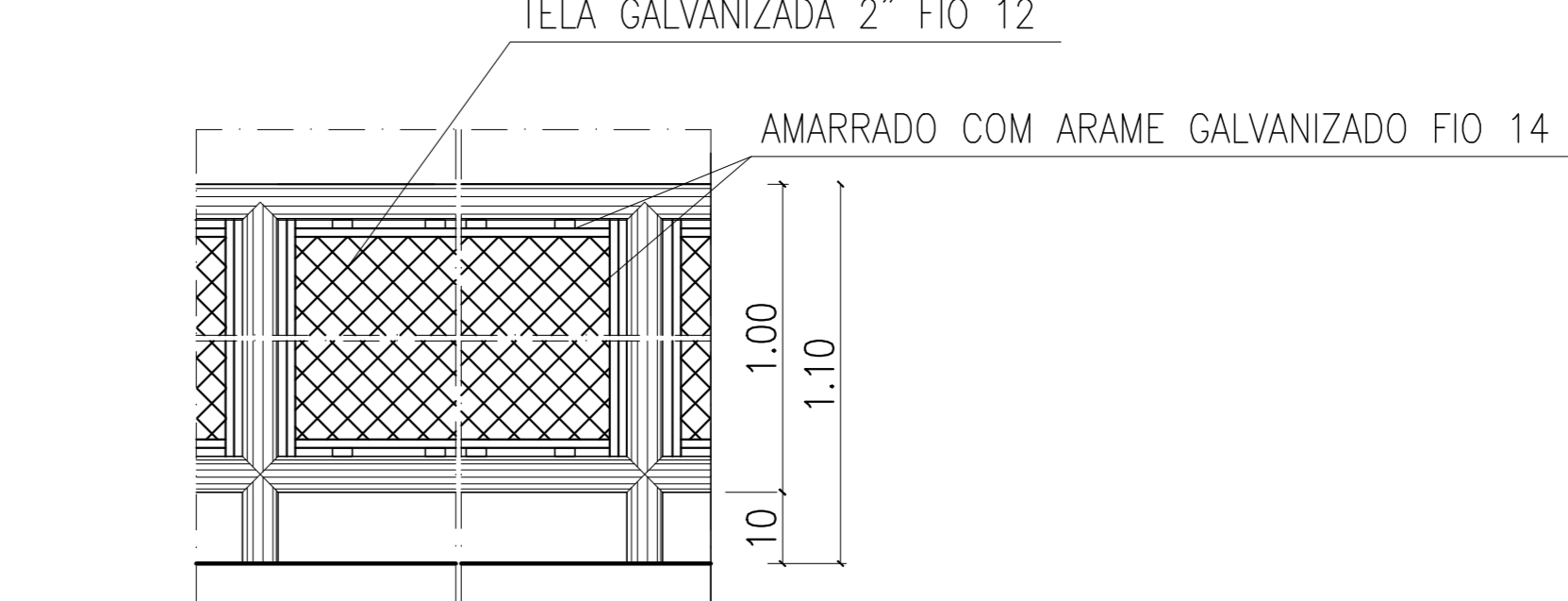
DETALHE 1  
ESCALA: 1/40



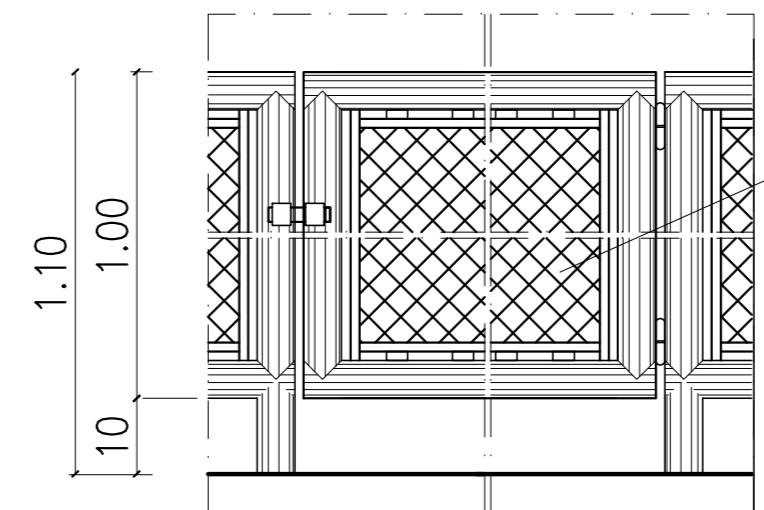
DETALHE 2  
ESCALA: 1/75



DETALHE ALAMBRAÇÃO (ESTRUTURA EM TUBO INDUSTRIAL 2" CHAPA 13)  
ESCALA: 1/50



DETALHE ALAMBRAÇÃO (ESTRUTURA EM TUBO INDUSTRIAL 2" CHAPA 13)  
ESCALA: 1/50



DETALHE ALAMBRAÇÃO (ESTRUTURA EM TUBO INDUSTRIAL 2" CHAPA 13)  
ESCALA: 1/50

RESUMO QUADRA POLIESPORTIVA			
MODALIDADE	DIMENSÕES DA QUADRA	LARGURA DA LINHA DEMARCATÓRIA	COR DAS LINHAS
VOLEIBOL	18,00m X 9,00m	0,05m	VERMELHA
BASQUETEBOL	28,00 m X 15,00m	0,05m	PRETA
FUTSAL	28,00 m X 15,00m	0,08m	AMARELA
FUTEBOL DE 5	28,00 m X 19,00m	EXTENSÃO DA LINHA DE FUNDO DO FUTSAL - VERDE	
QUADRAS POLIESPORTIVAS	32,00m X 19,00m	PINTURA INTERIOR DA QUADRA - VERDE CLARO PINTURA EXTERIOR DA QUADRA E CÍRCULO CENTRAL - CINZA CLARO PINTURA GABARITADA E CÍRCULO CENTRAL - TUDO - CARROS	

- ### ESPECIFICAÇÕES QUADRA POLIESPORTIVA
- LOCAÇÃO DE OBRA E TERRAPLENAGEM
    - RASPAGEM DA CAMADA VEGETAL, (SE NECESSÁRIO);
    - REGULARIZAÇÃO E COMPACTAÇÃO DO SUBLEITO, ATERRO COMPACTADO C/ MAT. 1º CAT. E GRAU DE COMPACTAÇÃO 95% DO PROCTOR NORMAL COM CIMENTO DE 0,5% PARA AS LATERAIS;
  - FORMA
    - FORMA DE MADEIRA PEREIRA OU SIMILAR C/ h=10 cm E e=2,5cm C/ ESCORIMENTO DE PONTALETE;
  - CONCRETAGEM, DESFORMA E PROTEÇÃO
    - CONCRETAGEM COM NIVELAMENTO A LASER;
    - JUNTAS CORTADAS APÓS TRÊS DIAS, MALHA 2,0x3,00;
    - CONCRETO COM BRITA 0,1 ENLASEADO ESTRUTURADO FCK=20MPa COM TELA MALHA 10x10 FIO Ø4,2mm, esp 8cm;
    - ACABAMENTO ALISADO EM MÁQUINA TIPO BAMBOLÊ, SEM USO DE ARGAMASSA, ATÉ SE CONSEGUIR UMA SUPERFÍCIE UNIFORME E LISA;
    - TUDO PISO DEVERÁ SER COBERTO COM LONAS PLÁSTICAS E CURADO COM ÁGUA;
    - DEIXAR OS CHUMBADORES DE VOLEI E FUTSAL JÁ PREPARADOS E PRONTOS ANTES DA CONCRETAGEM DO PISO;
  - PINTURA
    - TODA DEMARCAÇÃO SERÁ COM TINTA ACRÍLICA PRÓPRIA PARA PISO COM CORES DIFERENCIADAS PARA CADA MODALIDADE (VER QUADRO ACIMA) O PISO DE JOGO DA QUADRA SERÁ TODO PINTADO NA COR VERDE;
    - TUDO O ALAMBRAÇÃO, TUBOS, SERÃO PINTADOS COM TINTA ESMALTE SINTÉTICO NA COR VERDE;
    - OS EQUIPAMENTOS (TRAVE, POSTES E ESTRUTURA DA TABELA) RECEBERÃO PINTURA ESMALTE SINTÉTICO NA COR BRANCA;
  - PISO
    - PISO ACABADO DE CONCRETO e=8cm COM COLCHÃO DE BRITA e=5cm;

- ### ESPECIFICAÇÕES EQUIPAMENTOS
- A - POSTES DE VÓLEI:
- SERÃO FORNECIDOS E INSTALADOS NA QUADRA, PELA CONTRATADA. DOIS POSTES EM TUBOS DE AÇO COM 2 1/2" DE DIÂMETRO E SENDO QUE TODOS SERÃO EQUIPADOS COM ROLANETAS DE FERRO NA EXTREMIDADE SUPERIOR E COM CARRETELA REFORÇADA PARA ESTICAR A REDE.
  - DEVERÁ SER FORNECIDA UMA REDE DE 1,00M DE LARGURA E 8,50M DE COMPRIMENTO, COM MALHAS DE NYLON E UMA BANHA DE 5CM DE LARGURA, CONFORME NORMAS DA CONFEDERAÇÃO BRASILEIRA DE VOLEIBOL, DEVENDO SER ENTREGUES À ADMINISTRAÇÃO REGIONAL POR OCASIÃO DO TÉRMINO DA OBRA. AS CAVIDADES PARA COLOCAÇÃO DOS POSTES DE SUSTENTAÇÃO DAS REDES DE VÓLEI DEVERÃO LEVAR TAMPAS REMOVÍVEIS EM AÇO CONFORME DETALHE.
  - OS POSTES SERÃO PROTEGIDOS CONTRA FERRUGEM E PINTADOS POSTERIORMENTE COM 03 DEMAOS DE ESMALTE SINTÉTICO BRANCO.
- B - BALIZA OU TRAVE DE GOL:
- SERÃO COLOCADOS NA QUADRA, NO CENTRO DA LINHA DE FUNDO, DOIS GOLS PARA HANDEBOL E FUTEBOL DE SALÃO, COM AS MEDIDAS INTERIORES DE 2M DE ALTURA POR 3M DE COMPRIMENTO RECEBERÃO TRATAMENTO ANTIFERRUGINOSO ANTES DA PINTURA FINAL, COM 03 DEMAOS DE ESMALTE SINTÉTICO, CORALIT OU EQUIVALENTE, NA COR BRANCA, CONFORME DETALHE.
  - OS GOLS SERÃO MUNIDOS DE REDES A SEREM FORNECIDAS PELA EMPRESA E COLOCADA DE MANEIRA NÃO MUITO ESTICADA, QUE PERMITA SER FACILMENTE VERIFICÁVEL A PENETRAÇÃO DA BOLA NO SEU INTERIOR.
- C - TABELA DE BASQUETE:
- SERÃO FORNECIDAS E INSTALADAS UM PAR DE TABELAS DE BASQUETE REFORÇADA, CONFORME PRANCHA DET 01/01EM CHAPA DE AÇO SAC300 COM REQUADROS METÁLICOS, EMBASSADOS E PINTADOS COM PÓ DE MENOS 03 DEMAOS DE ESMALTE SINTÉTICO, NA COR BRANCA, TUDO DE ACORDO COM AS REGRAS INTERNACIONAIS.
  - OS DETALHES DAS TABELAS SERÃO CONFORME PROJETO, PINTADAS COM TINTA ANTIFERRUGINOSA E POSTERIORMENTE COM 03 DEMAOS DE ESMALTE SINTÉTICO, CORALIT OU EQUIVALENTE, NA COR PRETA. AS CESTAS SERÃO PINTADAS EM ESMALTE SINTÉTICO, CORALIT OU EQUIVALENTE, NA COR LARANJA. AS REDES SERÃO EM CORDAS BRANCAS DE NYLON COM 40CM DE COMPRIMENTO E DEVERÃO SER ENTREGUES À ADMINISTRAÇÃO REGIONAL, POR OCASIÃO DO TÉRMINO DA OBRA.

NOTAS

- AS LIGAÇÕES ACESSÍVEIS DA QUADRA AOS LOGRADOUROS PÚBLICOS FICARÃO A CARGO DAS EMPRESAS CONTRATADAS.
- ENDEREÇOS VIDE PROJETO BÁSICO

CONTROLE DE PROJETOS		
REVISÃO	DATA	DESCRIÇÃO CLARA E OBJETIVA DAS ALTERAÇÕES OCORRIDAS
00	10/02/2021	VERSÃO INICIAL
01	10/05/2021	ADEQUAÇÃO DE PROJETO

**GDF** ADMINISTRAÇÃO REGIONAL DE SANTA MARIA  
 É tempo de ação.

ENDEREÇO: QUADRA CENTRAL 01 CONJUNTO 1º LOTE 01 CEP: 72.535-080  
 PROPRIETÁRIO: GOVERNO DO DISTRITO FEDERAL  
 AUTOR DO PROJETO: ARTHUR LIMA CAU 27.1071-4  
 RESPONSÁVEL TÉCNICO: RUTH ANTUNES RANGEL CREA 110376131-5

PROPRIETÁRIO	
AUTOR DO PROJETO	CAU
RESPONSÁVEL TÉCNICO	CREA

TÍTULO DO PROJETO: PROJETO MODELO QUADRA POLIESPORTIVA  
 DESTINAÇÃO: QUADRA POLIESPORTIVA  
 NOME DO PROJETO: CONSTRUÇÃO DE QUADRA POLIESPORTIVA  
 ENDEREÇO: VIDE PROJETO BÁSICO  
 DATA DO PROJETO: 10/02/2021 Nº - DATA DA REVISÃO: 01 - 10/05/2021 ESCALA: INDICADA