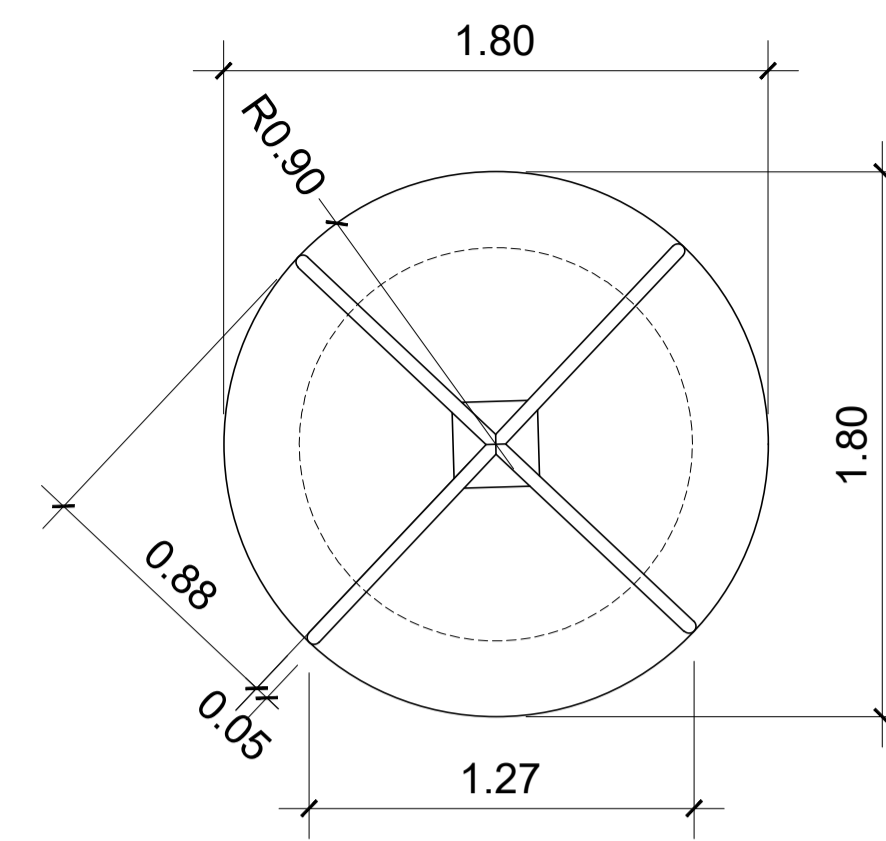
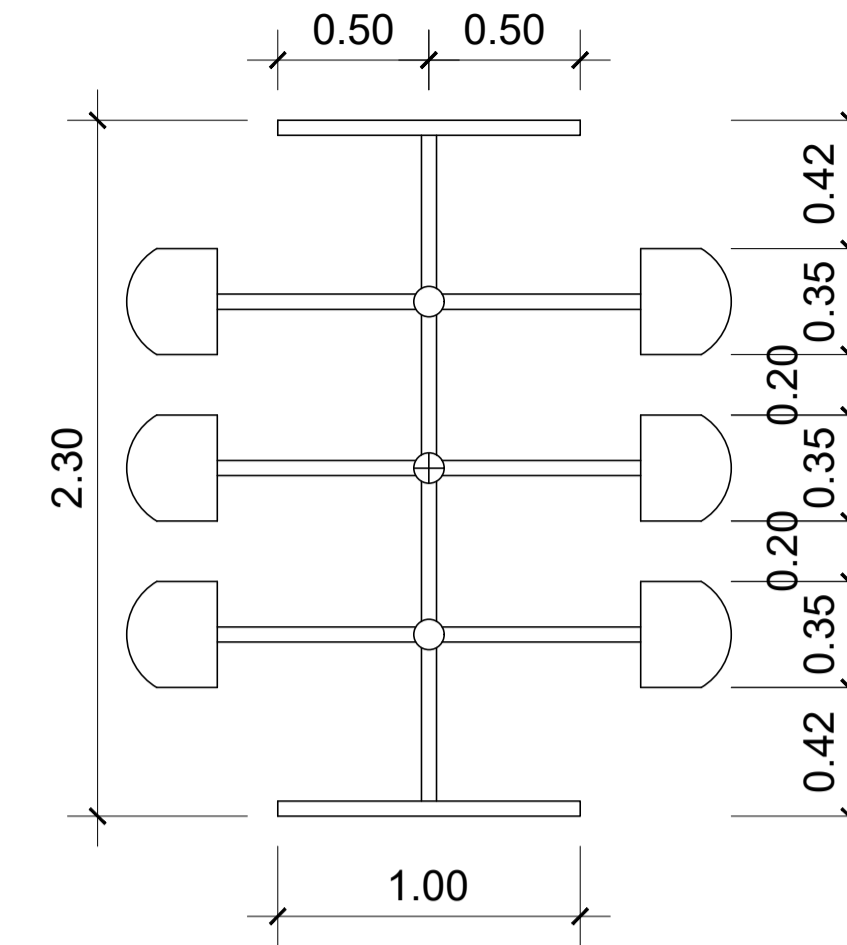


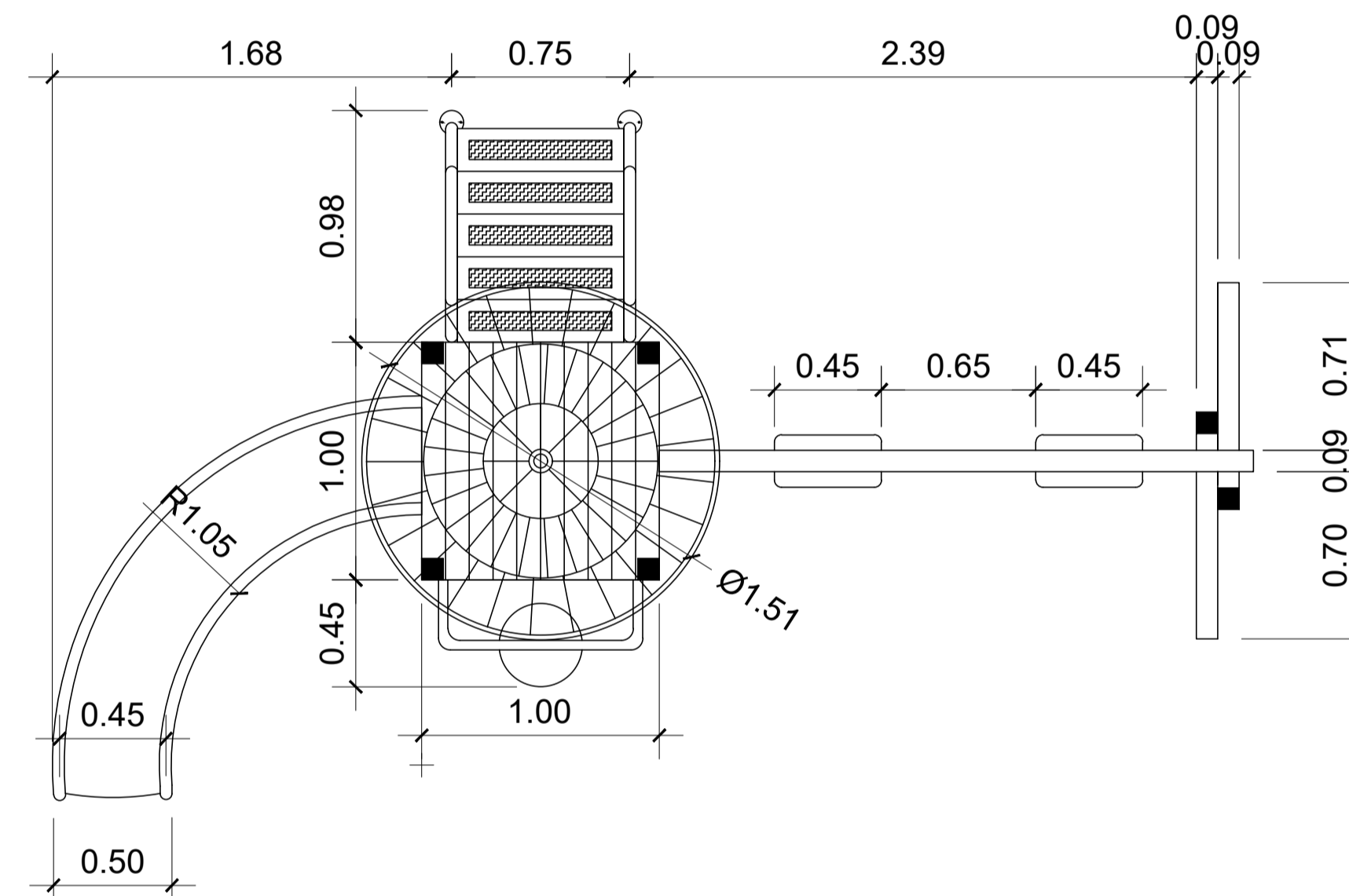
PLANTA BAIXA - LOCAÇÃO DOS BRINQUEDOS
ESCALA: 1/50



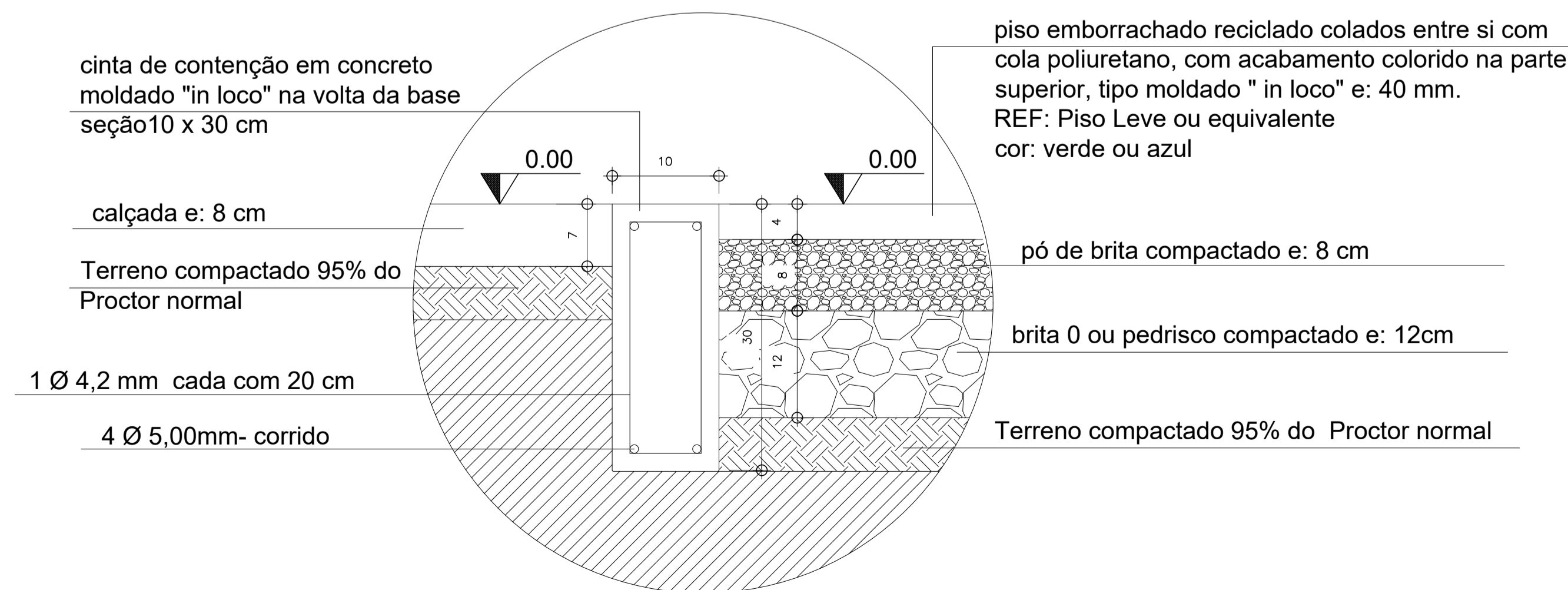
DETALHE - CARROSSEL
ESCALA: 1/25



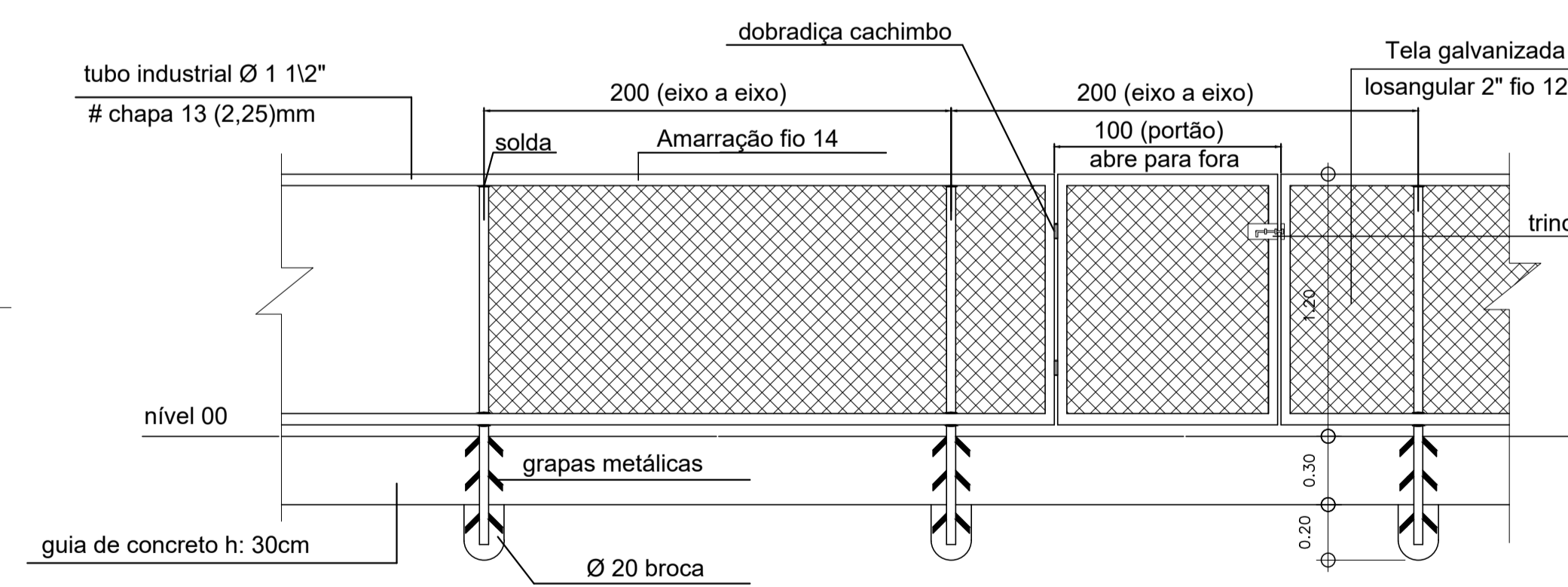
DETALHE - GANGORRA
ESCALA: 1/25



DETALHE - MULTIFUNÇÕES
ESCALA: 1/25



DETALHE - PISOS (EMBORRACHADO E PASSEIO)
ESCALA: 1/50



DETALHE - ALAMBRADO
SEM ESCALA

- Alambrado em tubo industrial Ø 1 1/2" - chapa 13 (2,25 mm) formando módulos rígidos interligados por solda, com montantes a cada 2,00m e fechamento em tela de aço galvanizada losangular # 2", fio 12, altura livre 1,20m, pintura esmalte sintético duas demãos sobre fundo anticorrosivo e portão com trinco.

- A pintura do alambrado será em asmalte sintético com fundo anti-corrosivo.

ESPECIFICAÇÕES

ENDEREÇOS:
VIDE PROJETO BÁSICO

OBS:

Todos os brinquedos deverão ter pintura eletrostática epoxi pó ou poliéster colorida;
As medidas dos brinquedos poderão ter variações até 5cm;
Solda MIG nas interligações das peças dos brinquedos;
Travamento com ponto de solda nos parafusos sem afetar a pintura;
As dimensões dos brinquedos e de suas partes são de responsabilidade da empresa fornecedora dos brinquedos e devem estar de acordo com as normas de segurança de playgrounds, inclusive NBR 16071/2012.

CONTROLE DE PROJETOS

REVISÃO	DATA	DESCRIÇÃO CLARA E OBJETIVA DAS ALTERAÇÕES OCORRIDAS
00	02/02/2021	VERSÃO INICIAL
01	05/04/2021	ADEQUAÇÃO DE PROJETO
02	06/05/2021	ADEQUAÇÃO DE PROJETO



ADMINISTRAÇÃO REGIONAL DE SANTA MARIA

ENDEREÇO: QUADRA CENTRAL 01 CONJUNTO "H" LOTE 01 CEP: 72.535-080

PROPRIETÁRIO: GOVERNO DO DISTRITO FEDERAL

AUTOR DO PROJETO: ARTHUR LIMA CAU: 27.1071-4

RESPONSÁVEL TÉCNICO: RUTH ANTUNES RANGEL CREA: 110376131-5

PROPRIETÁRIO _____

AUTOR DO PROJETO _____ CAU/CREA _____

RESPONSÁVEL TÉCNICO _____ CONFEA/CREA _____

TÍTULO DO PROJETO: PROJETO MODELO PARQUE INFANTIL

DESTINAÇÃO: RECREAÇÃO E LAZER

NOME DO PROJETO: CONSTRUÇÃO DE PARQUE INFANTIL

ENDEREÇO: VIDE PROJETO BÁSICO

DATA DO PROJETO: 02/02/2021 Nº - DATA DA REVISÃO: 02 - 06/05/2021 ESCALA: INDICADA