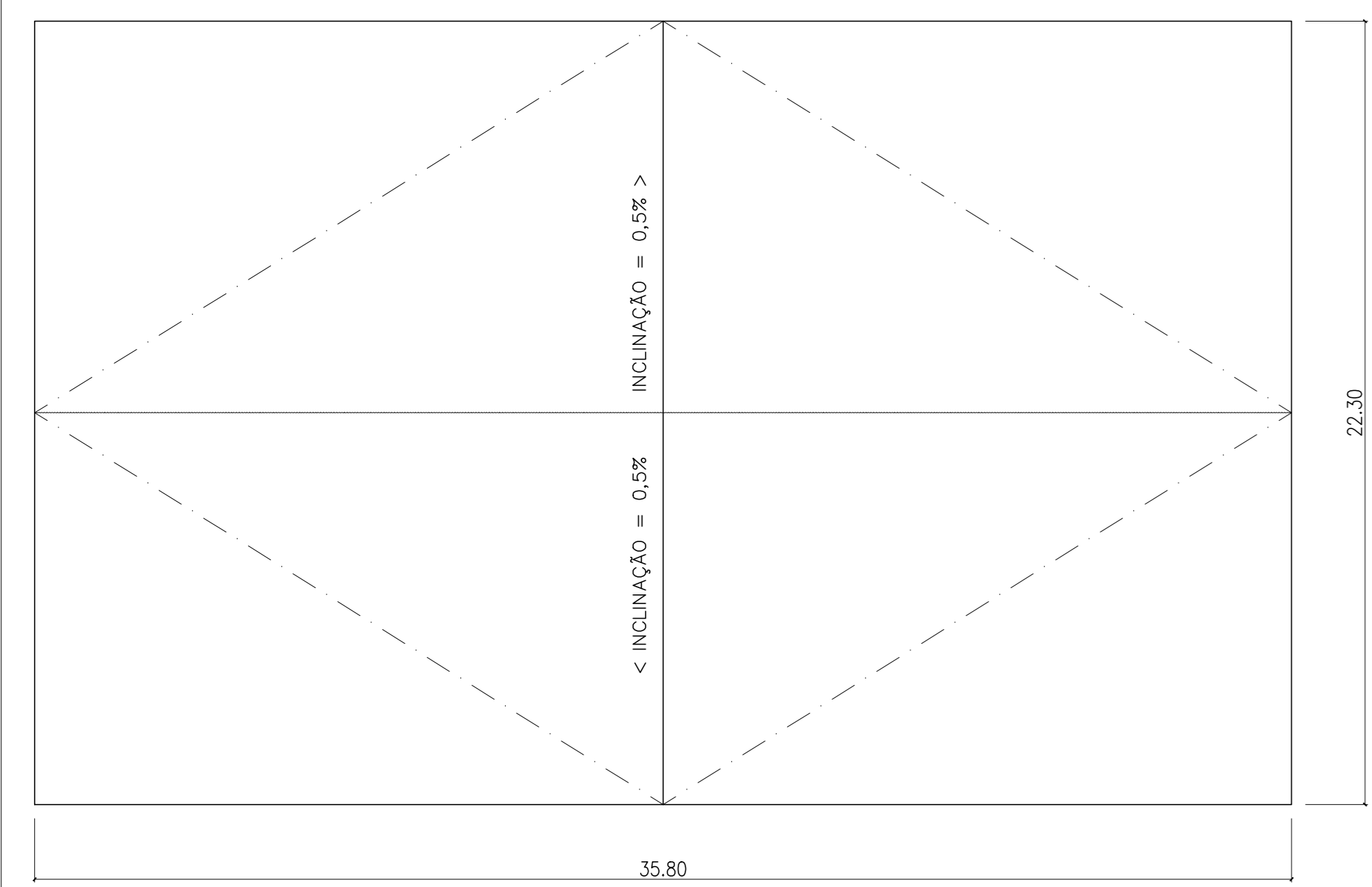
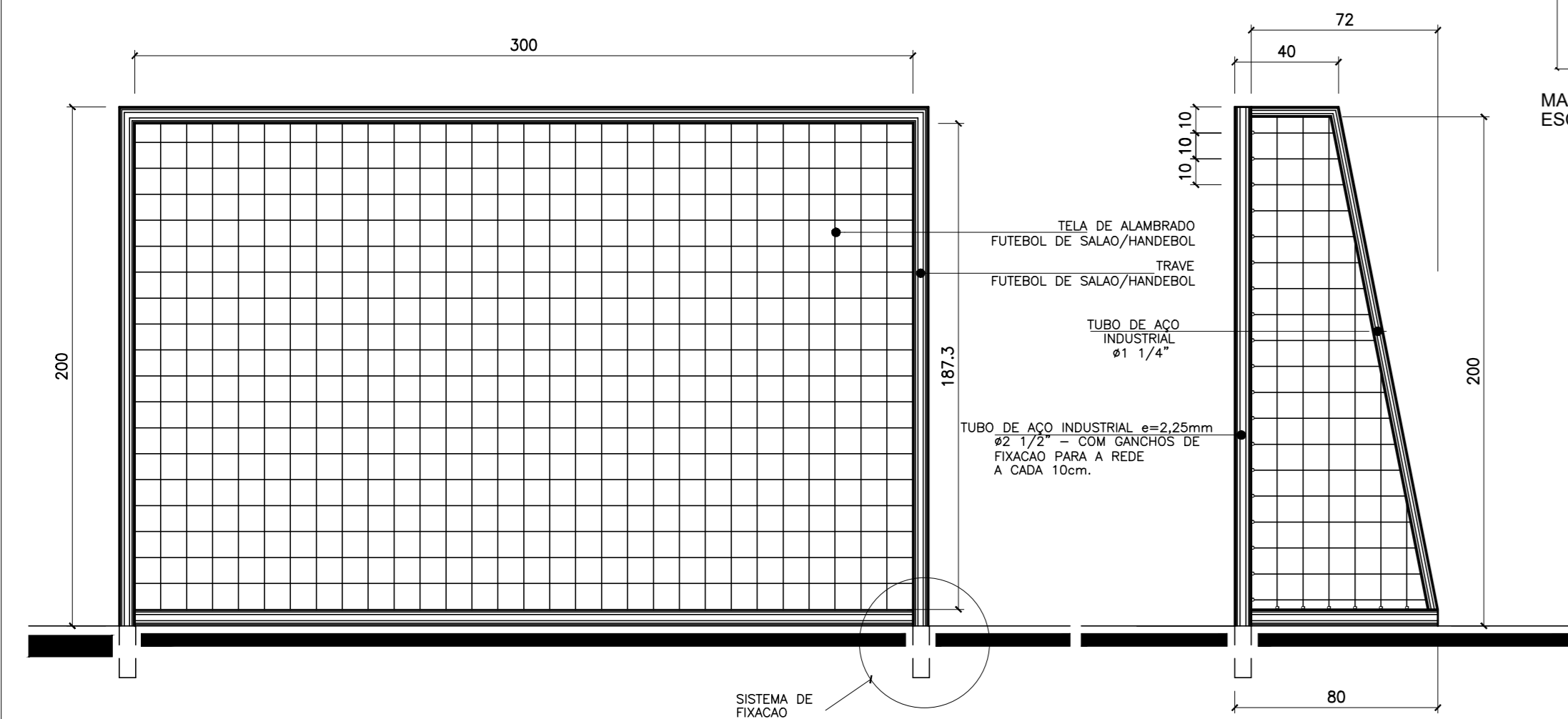


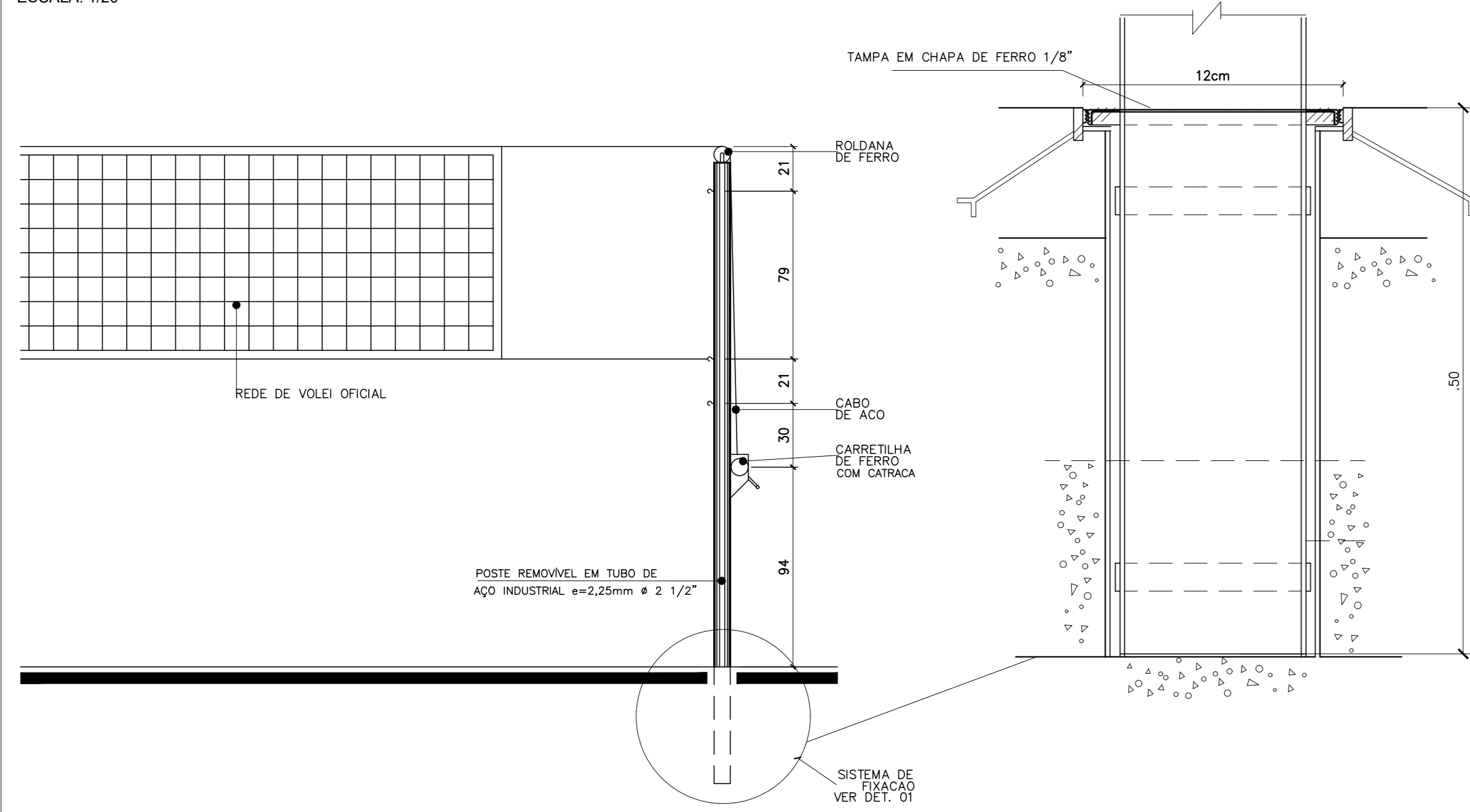
PLANTA BAIXA
ESCALA: 1/100



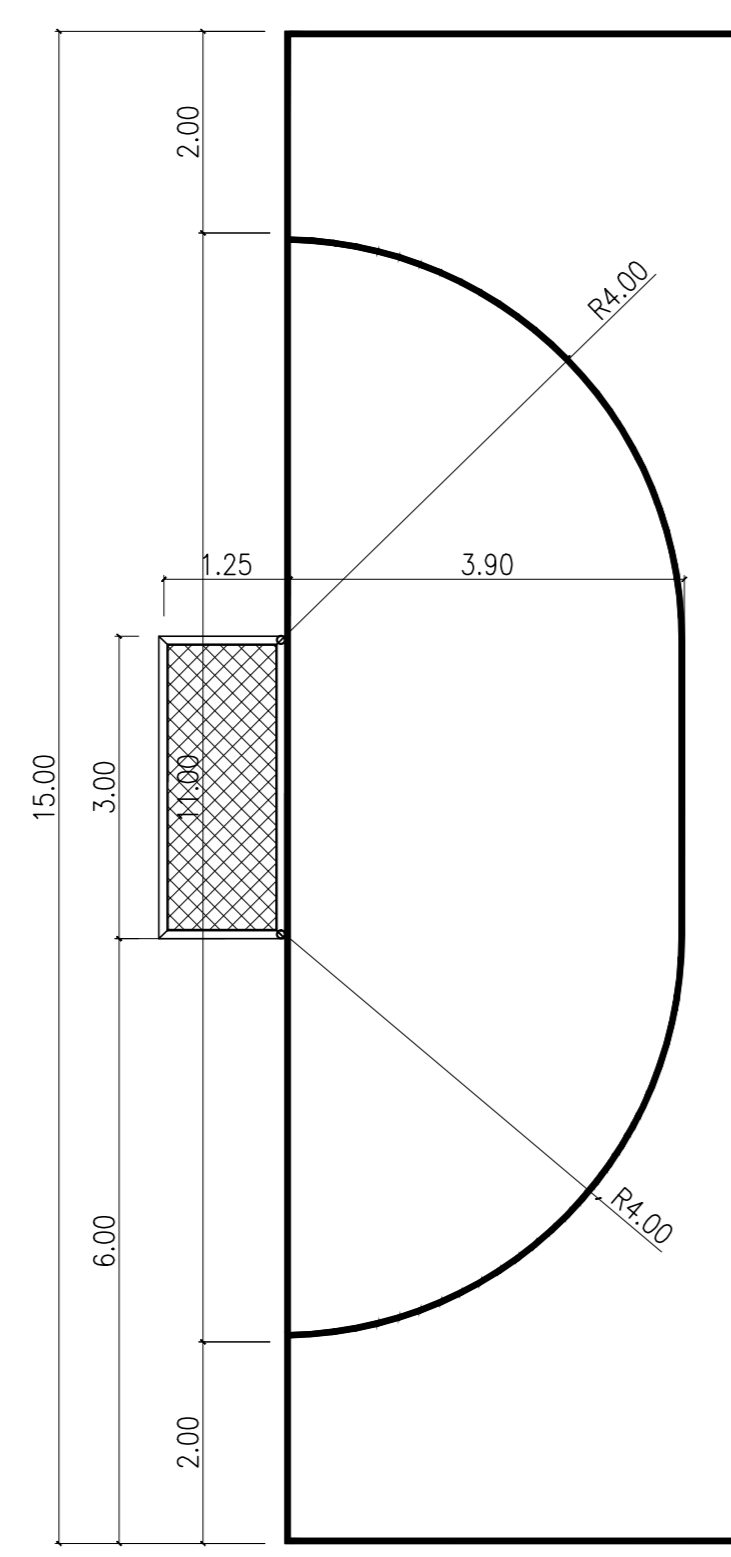
PLATO DA QUADRA
ESCALA: 1/75



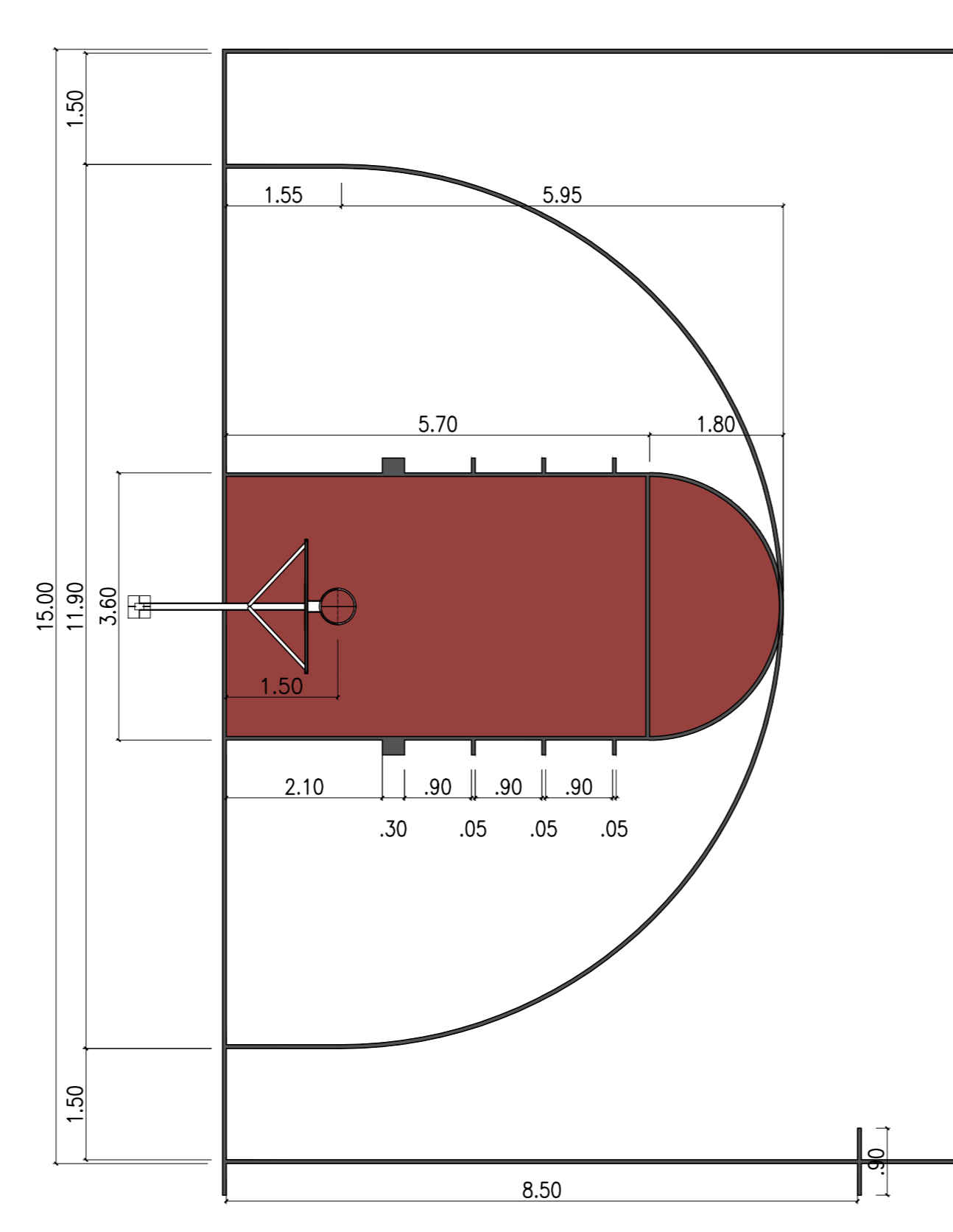
VISTAS FRONTAL E LATERAL TRAVE DE HANDEBOL E FUTSAL
ESCALA: 1/20



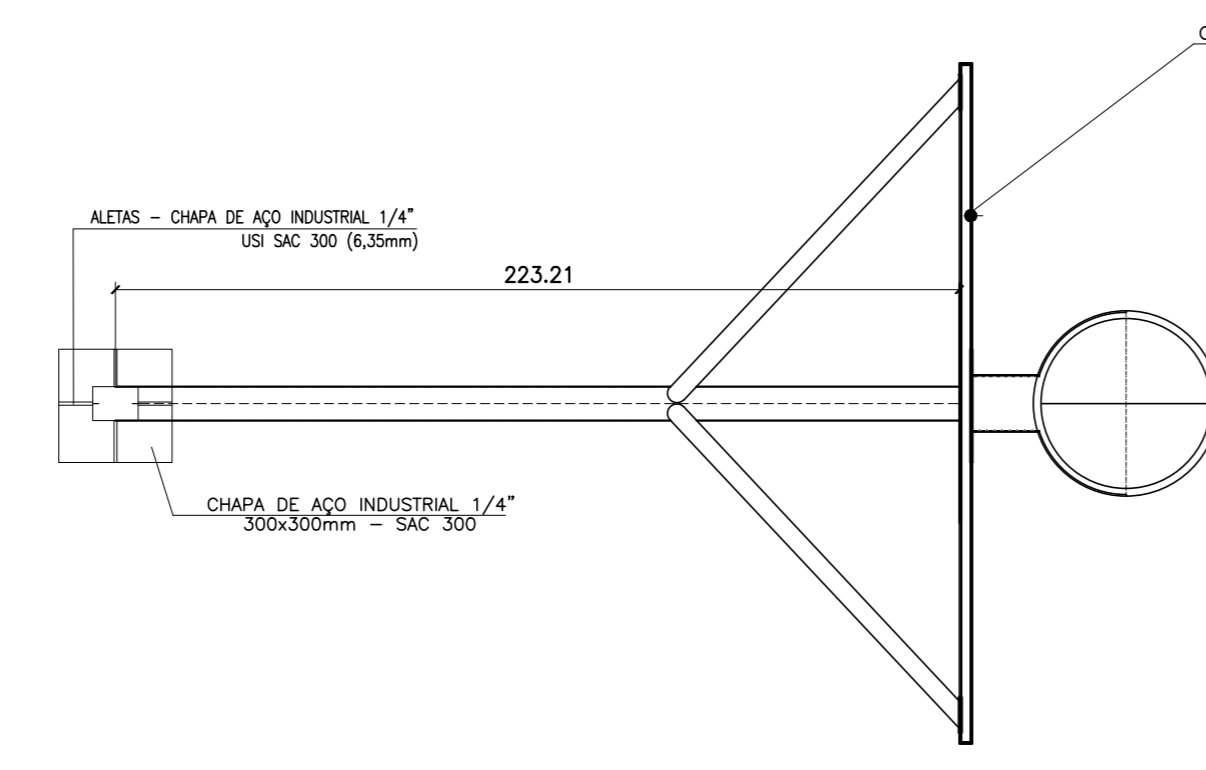
REDE E POSTE DE VOLEIBOL / DETALHE FIXAÇÃO DOS POSTES
ESCALA: 1/20



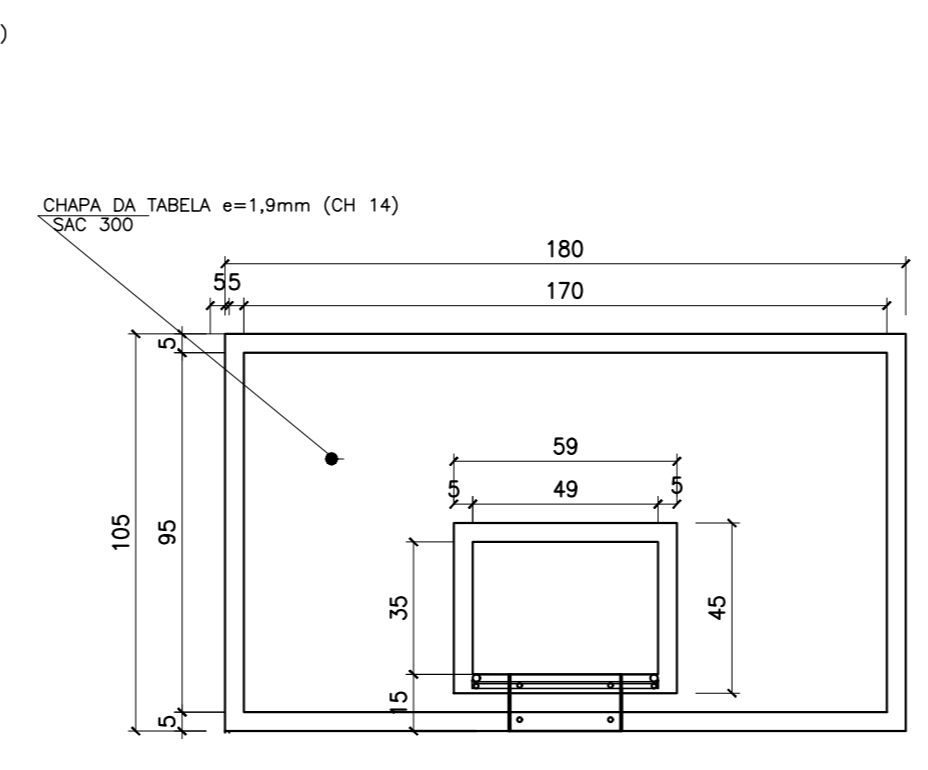
MARCAÇÃO FUTSAL/FUTEBOL DE 5
ESCALA: 1/75



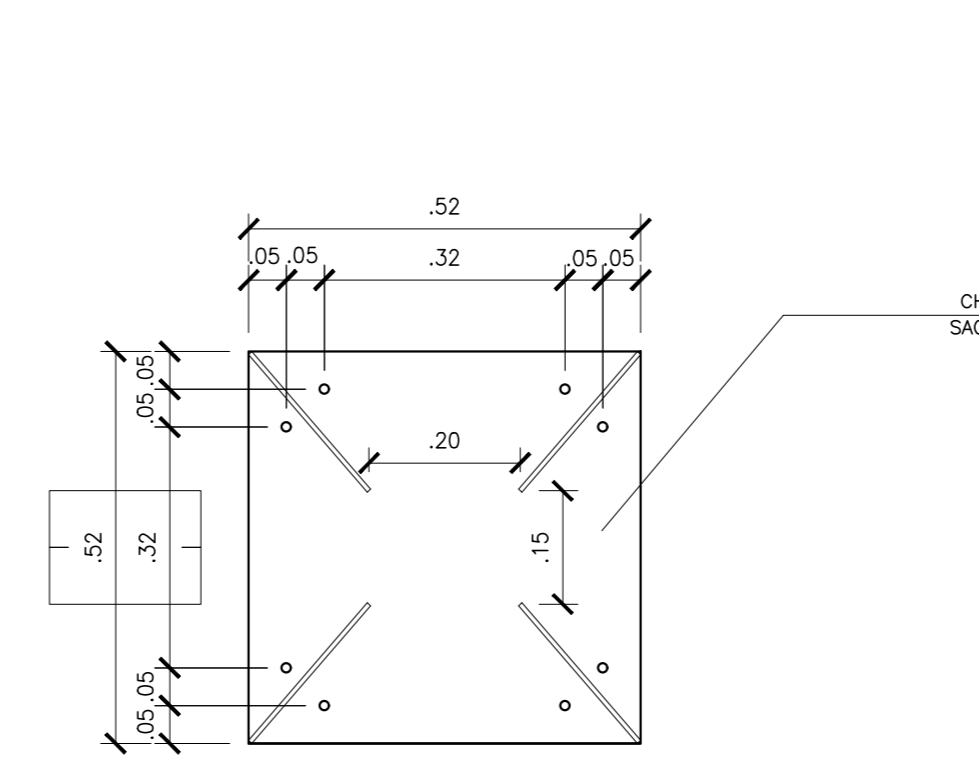
MARCAÇÃO BASQUETEBOL
ESCALA: 1/75



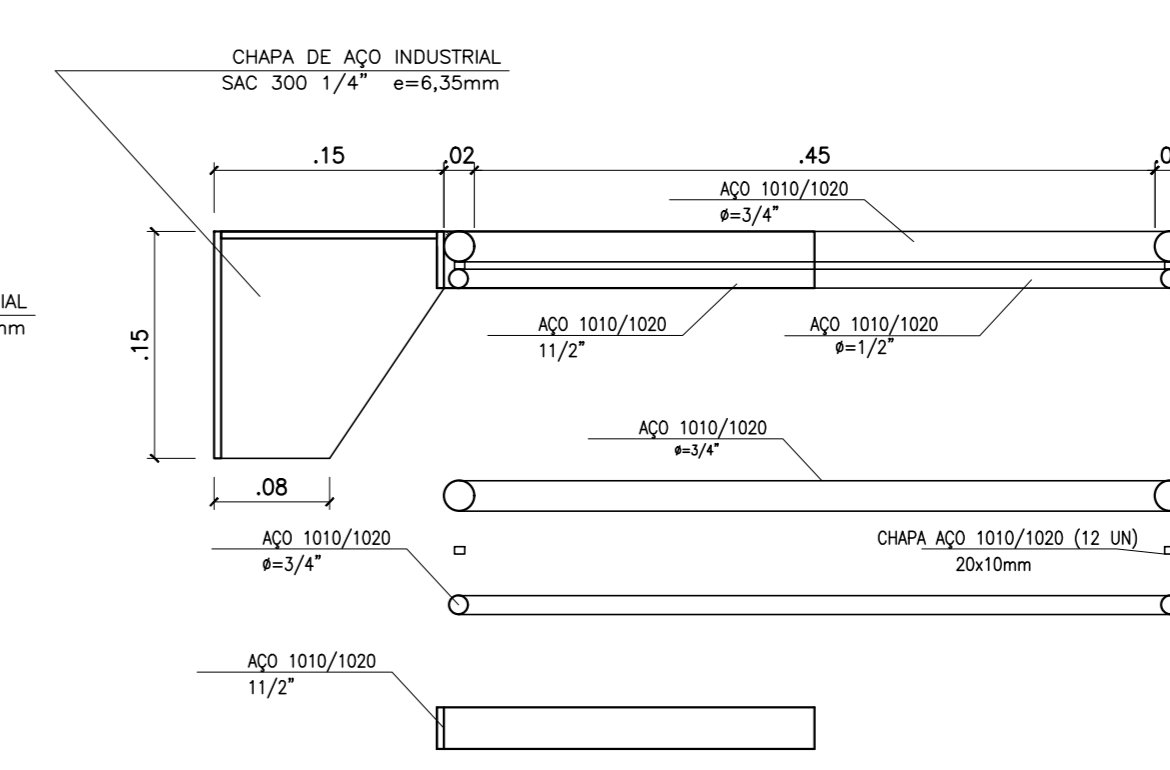
VISTAS SUPERIOR ESTRUTURA DE SUPORTE DA TABELA DE BASQUETEBOL
ESCALA: 1/20



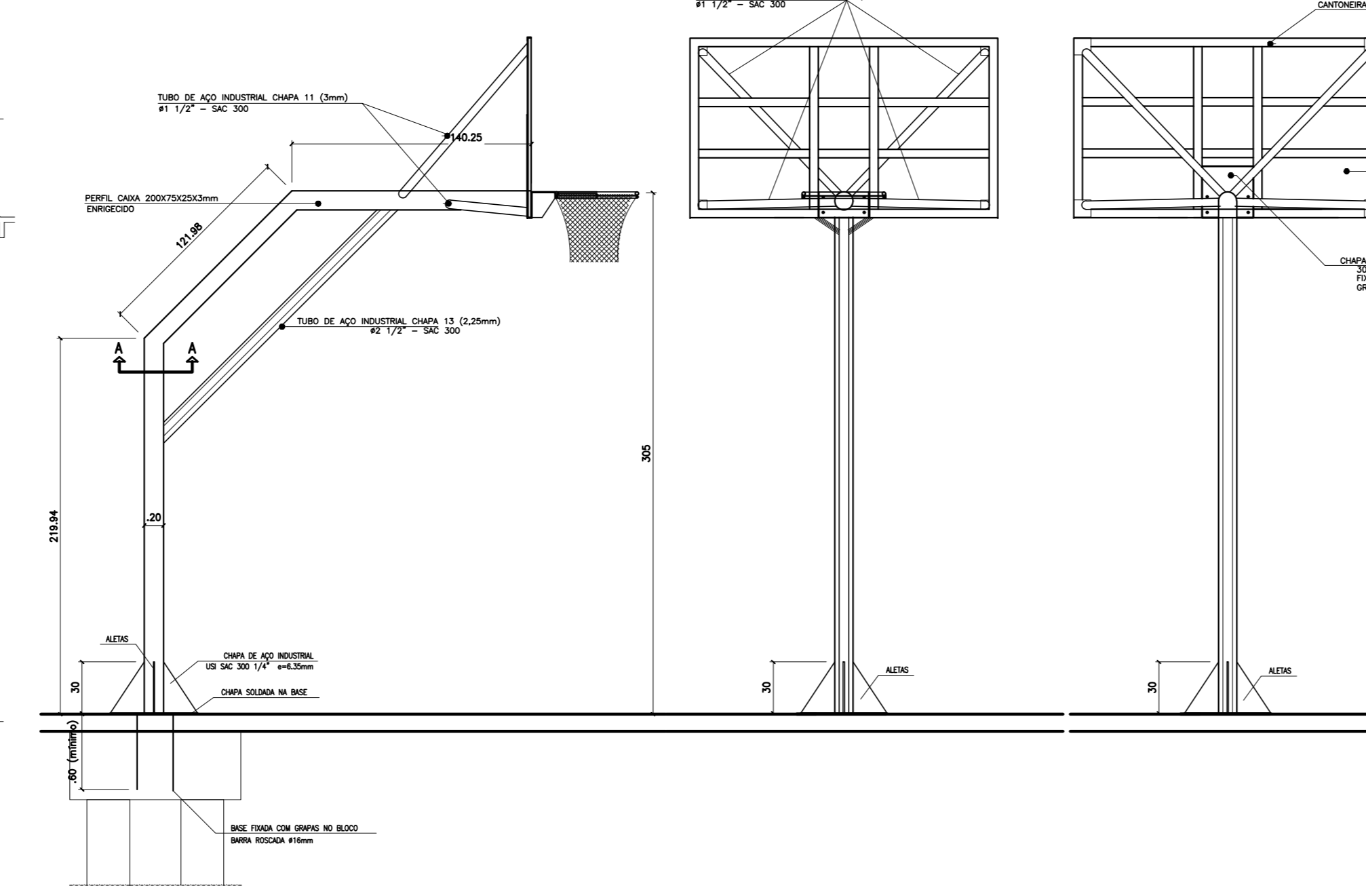
VISTAS FRONTAL DA TABELA DE BASQUETEBOL
ESCALA: 1/20



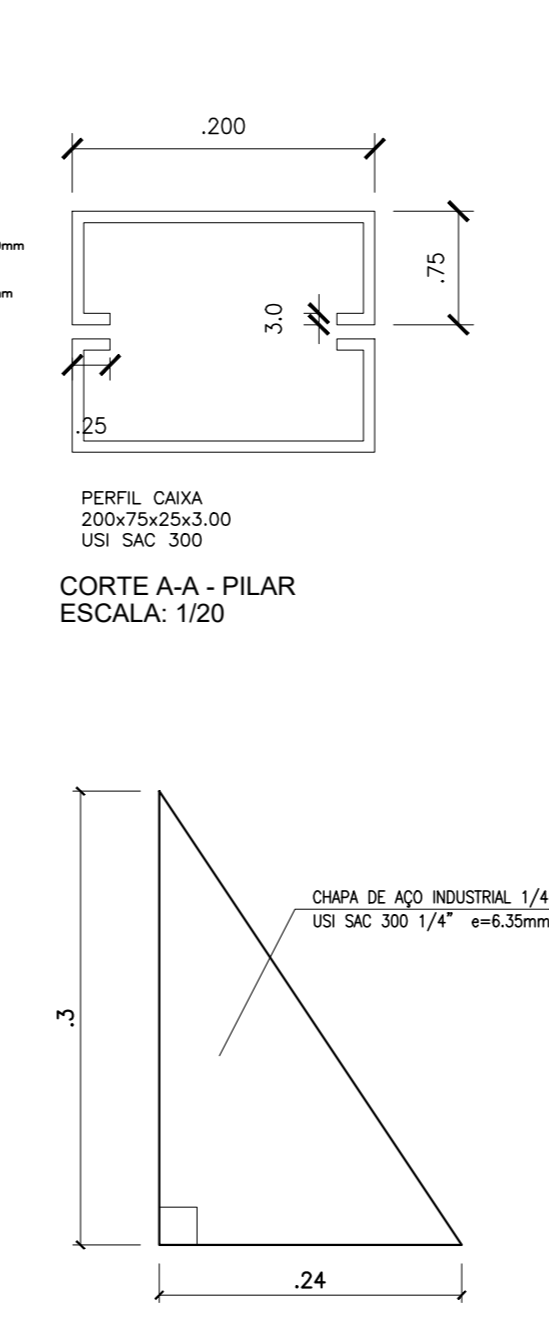
VISTAS SUPERIOR ESTRUTURA DE SUPORTE DA TABELA DE BASQUETEBOL
ESCALA: 1/20



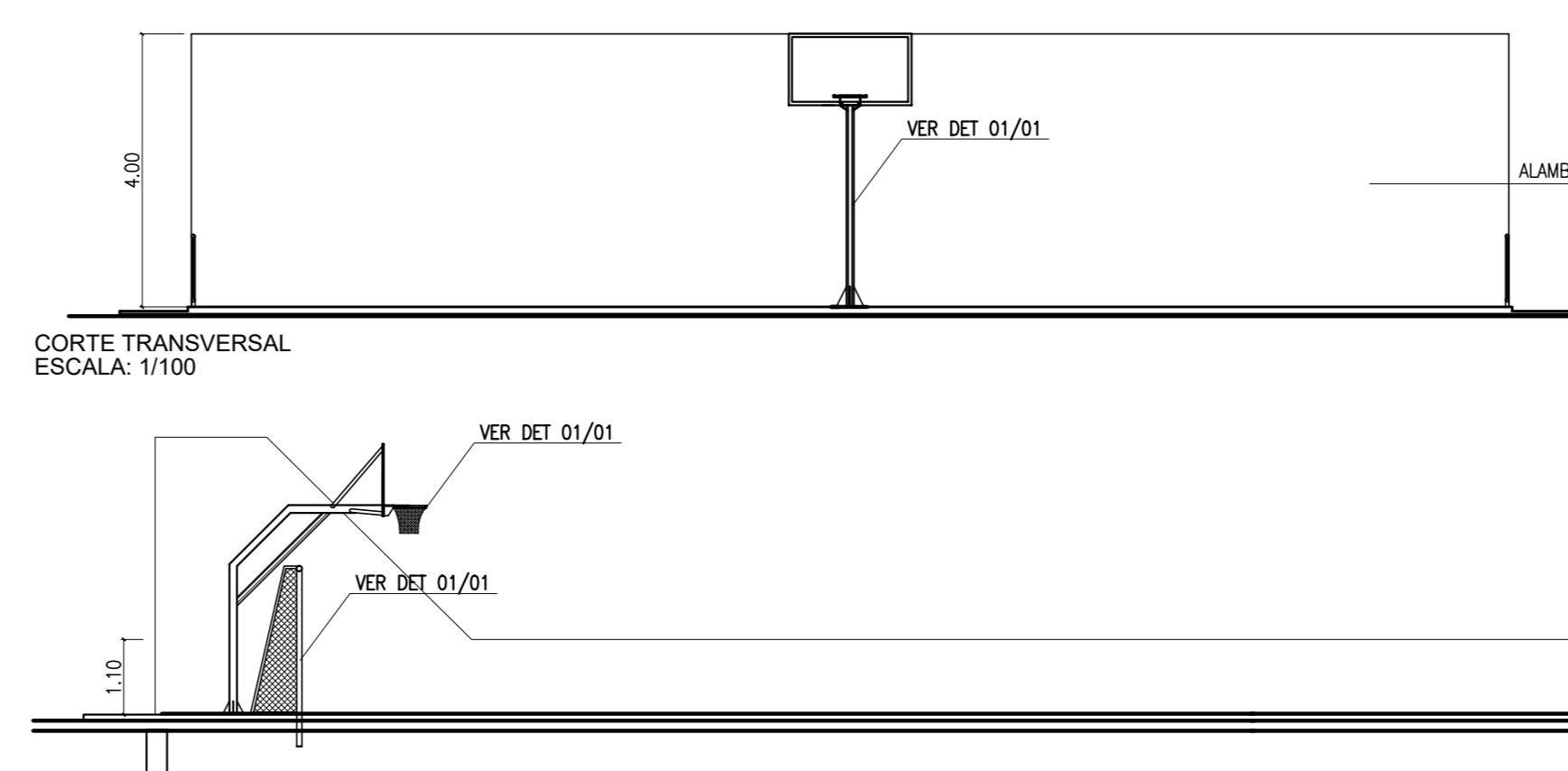
VISTAS SUPERIOR ESTRUTURA DE SUPORTE DA TABELA DE BASQUETEBOL
ESCALA: 1/20



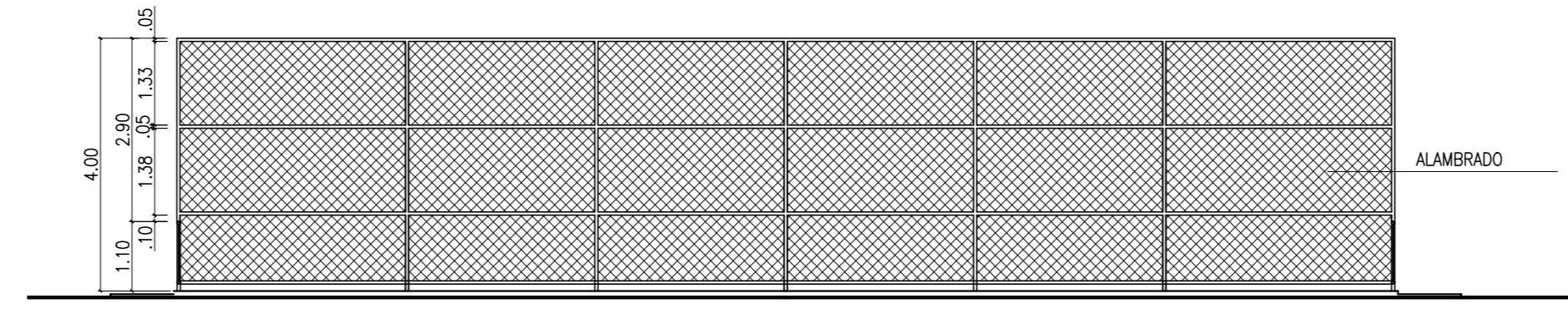
VISTA LATERAL ESTRUTURA DE SUPORTE DA TABELA DE BASQUETEBOL, VISTA FRONTAL E POSTERIOR ESTRUTURA DE SUPORTE DA TABELA DE BASQUETEBOL
ESCALA: 1/30



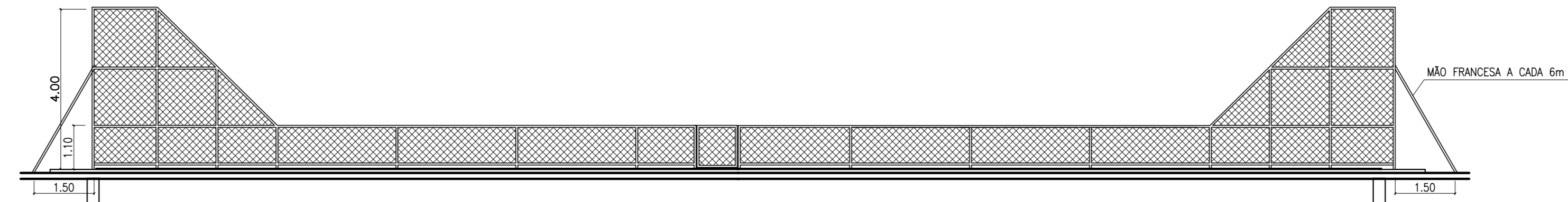
VISTA LATERAL - ALETA
ESCALA: 1/20



CORTE TRANSVERSAL
ESCALA: 1/100



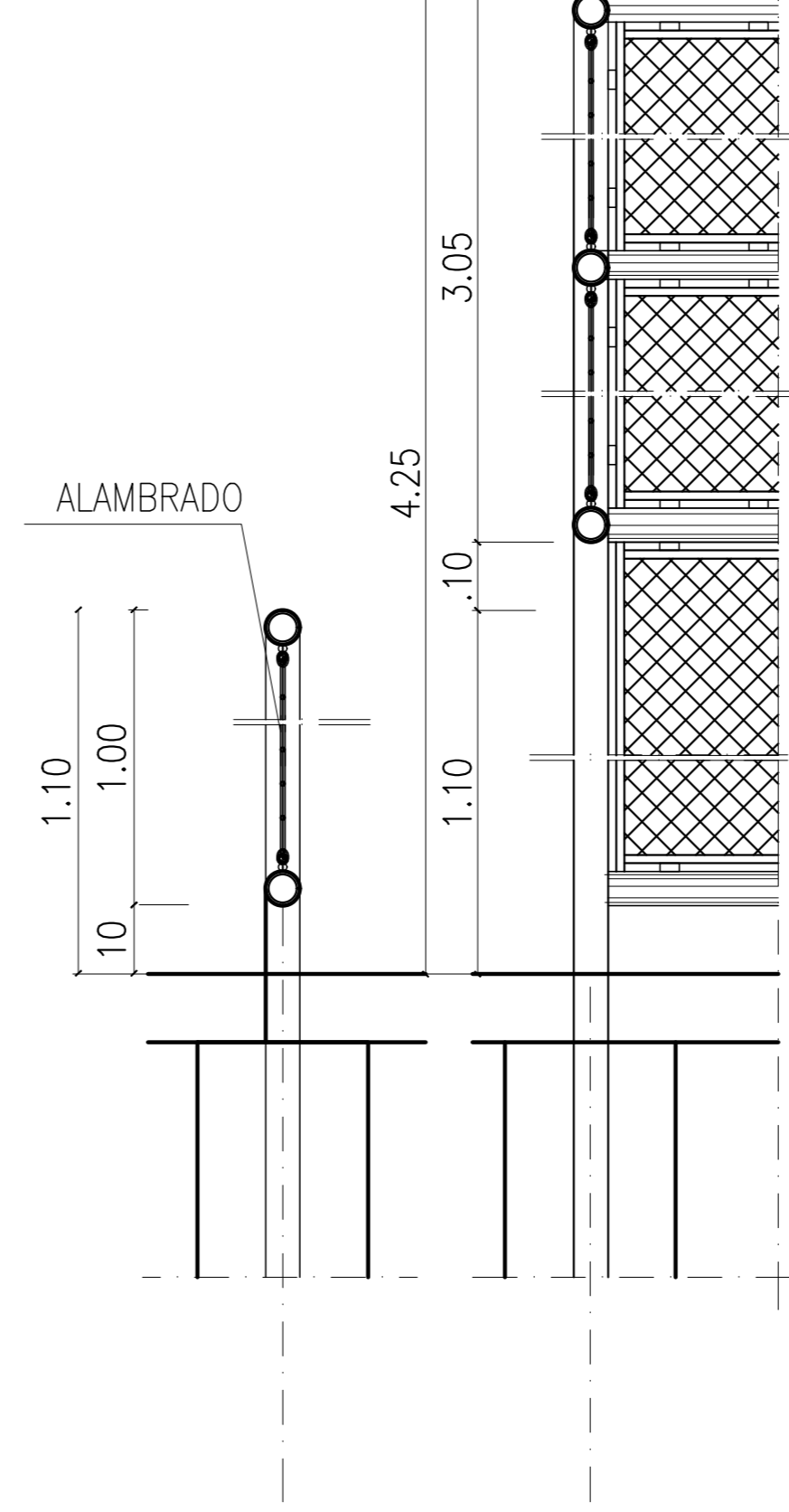
CORTE LONGITUDINAL
ESCALA: 1/100



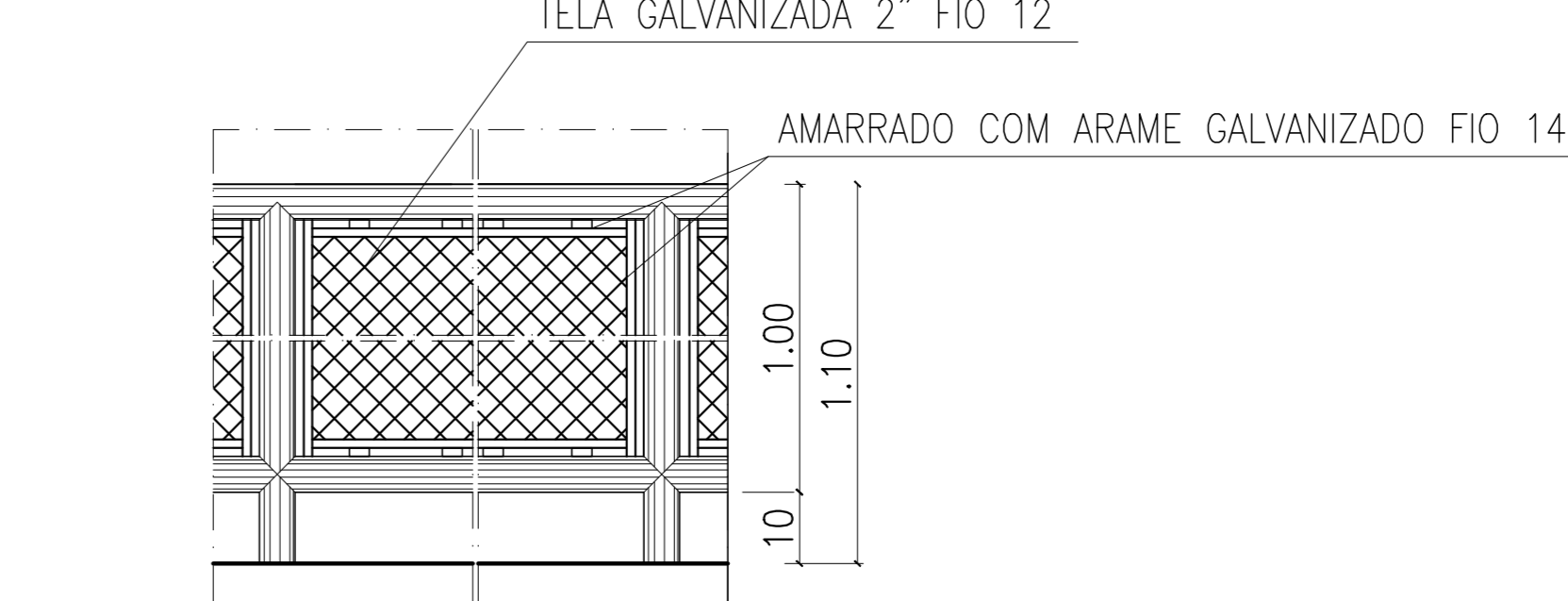
VISTA LATERAL
ESCALA: 1/100



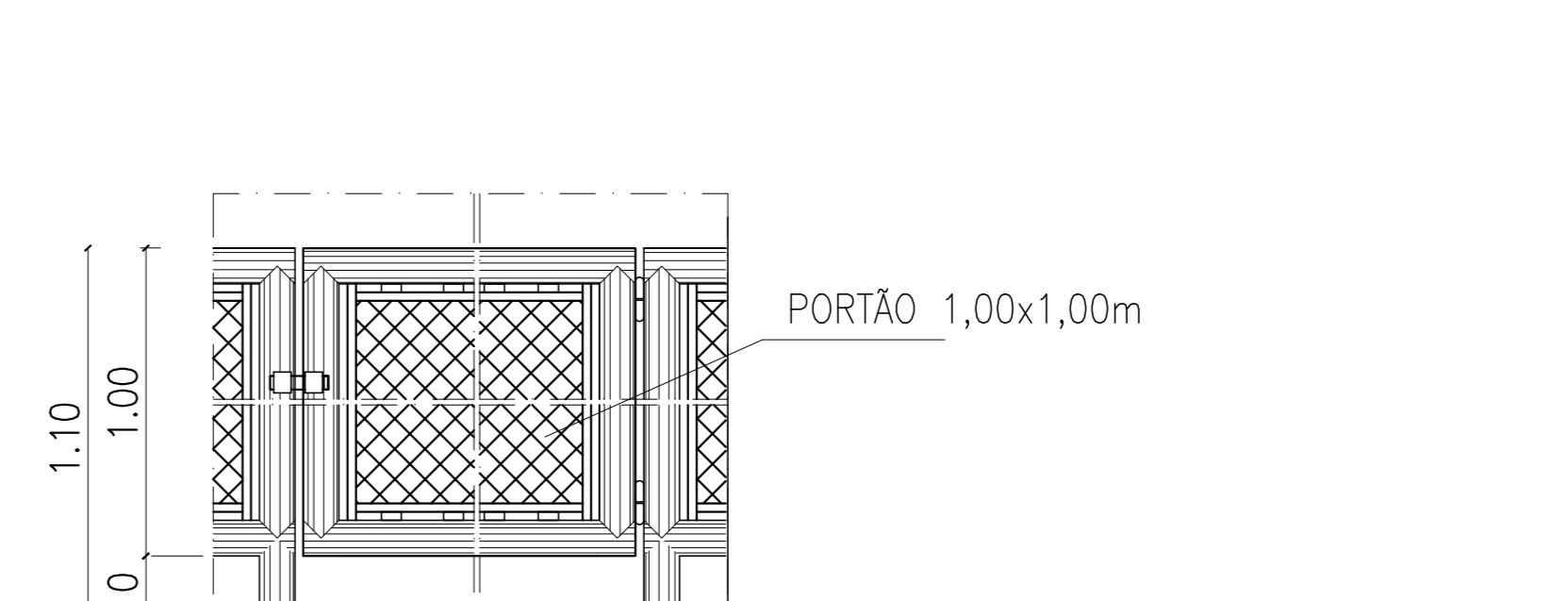
VISTA FRONTAL
ESCALA: 1/100



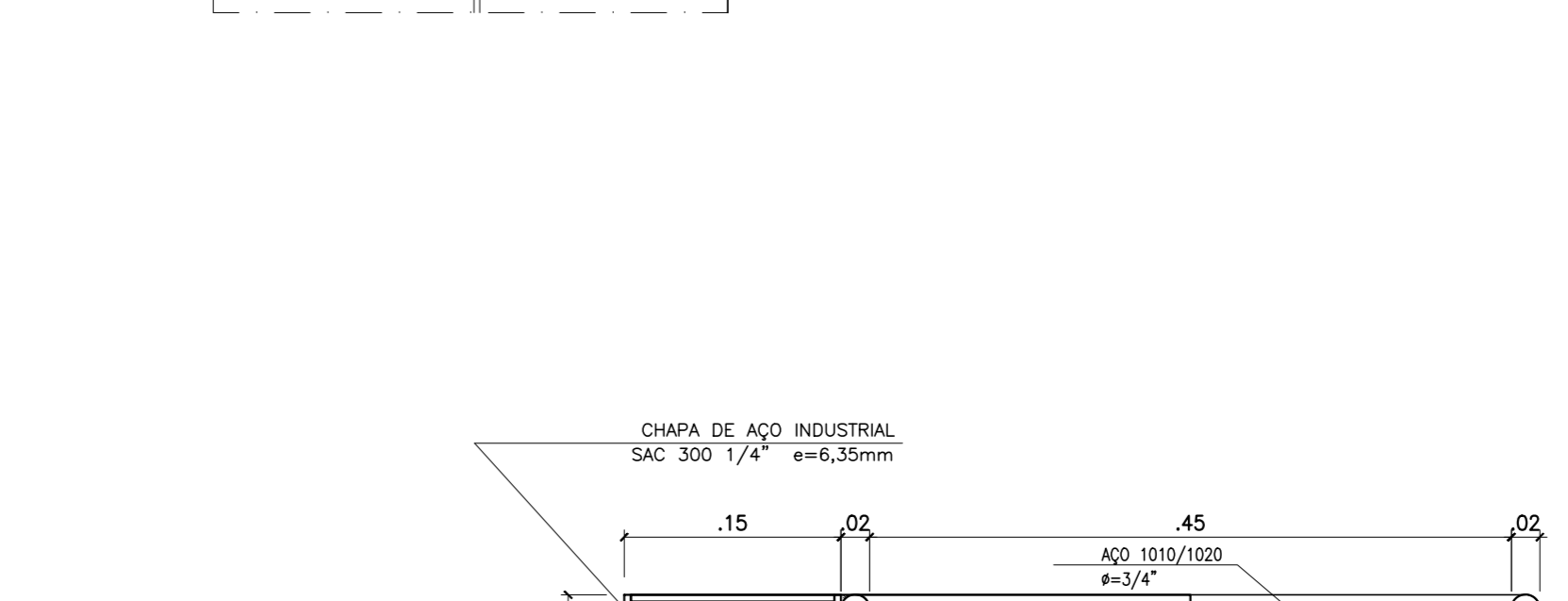
DETALHE ALAMBRAÇÃO (ESTRUTURA EM TUBO INDUSTRIAL 2" CHAPA 13)
ESCALA: 1/50



DETALHE 1
ESCALA: 1/40



DETALHE 2
ESCALA: 1/75



VISTA SUPERIOR ARCO DE BASQUETEBOL
ESCALA: 1/20

| RESUMO QUADRA POLIESPORTIVA | | | |
|-----------------------------|---------------------|---|----------------|
| MODALIDADE | DIMENSÕES DA QUADRA | LARGURA DA LINHA DEMARCATÓRIA | COR DAS LINHAS |
| VOLEIBOL | 18,00m X 9,00m | 0,05m | VERMELHA |
| BASQUETEBOL | 28,00 m X 15,00m | 0,05m | PRETA |
| FUTSAL | 28,00 m X 15,00m | 0,08m | AMARELA |
| FUTEBOL DE 5 | 28,00 m X 19,00m | EXTENSÃO DA LINHA DE FUNDO DO FUTSAL - VERDE | |
| QUADRAS POLIESPORTIVAS | 32,00m X 19,00m | PINTURA INTERIOR DA QUADRA - VERDE CLARO PINTURA EXTERIOR DA QUADRA E CÍRCULO CENTRAL - CADA CLARO PINTURA GARRAFÃO E CÍRCULO CENTRAL - TUDO - CARROS | |

- ### ESPECIFICAÇÕES QUADRA POLIESPORTIVA
- LOCAÇÃO DE OBRA E TERRAPLENAGEM
 - RASPAGEM DA CAMADA VEGETAL, (SE NECESSÁRIO);
 - REGULARIZAÇÃO E COMPACTAÇÃO DO SUBLEITO, ATERRO COMPACTADO C/ MAT. 1º CAT. E GRAU DE COMPACTAÇÃO 95% DO PROCTOR NORMAL COM CIMENTO DE 0,5% PARA AS LATERAIS;
 - FORMA
 - FORMA DE MADEIRA PEROSA OU SIMILAR C/ h=10 cm E e=2,5cm C/ ESCORAMENTO DE PONTALETE;
 - CONCRETAGEM, DESFORMA E PROTEÇÃO
 - CONCRETAGEM COM NIVELAMENTO A LASER;
 - JUNTAS CORTADAS APÓS TRÊS DIAS, MALHA 2,0x3,00;
 - CONCRETO COM BRITA 0,1 ENLASEADO ESTRUTURADO FCK=20MPa COM TELA MALHA 10x10 FIO Ø4,2mm, esp 8cm;
 - ACABAMENTO ALISADO EM MÁQUINA TIPO BAMBOLÊ, SEM USO DE ARGAMASSA, ATÉ SE CONSEGUIR UMA SUPERFÍCIE UNIFORME E LISA;
 - TODO PISO DEVERÁ SER COBERTO COM LONAS PLÁSTICAS E CURADO COM ÁGUA;
 - DEIXAR OS CHUMBADORES DE VOLEI E FUTSAL JÁ PREPARADOS E PRONTOS ANTES DA CONCRETAGEM DO PISO;
 - PINTURA
 - TODA DEMARCAÇÃO SERÁ COM TINTA ACRÍLICA PRÓPRIA PARA PISO COM CORES DIFERENCIADAS PARA CADA MODALIDADE (VER QUADRO ACIMA) O PISO DE JOGO DA QUADRA SERÁ TODO PINTADO NA COR VERDE;
 - TODO O ALAMBRAÇÃO, TUBOS, SERÃO PINTADOS COM TINTA ESMALTE SINTÉTICO NA COR VERDE;
 - OS EQUIPAMENTOS (TRAVE, POSTES E ESTRUTURA DA TABELA) RECEBERÃO PINTURA ESMALTE SINTÉTICO NA COR BRANCA;
 - PISO
 - PISO ACABADO DE CONCRETO e=8cm COM COLCHÃO DE BRITA e=5cm

- ### ESPECIFICAÇÕES EQUIPAMENTOS
- A - POSTES DE VÓLEI:
SERÃO FORNECIDOS E INSTALADOS NA QUADRA, PELA CONTRATADA. DOIS POSTES EM TUBOS DE AÇO COM 2 1/2" DE DIÂMETRO E SENDO QUE TODOS SERÃO EQUIPADOS COM ROLANETAS DE FERRO NA EXTREMIDADE SUPERIOR E COM CARRETELA REFORÇADA PARA ESTICAR A REDE.
DEVERÁ SER FORNECIDA UMA REDE DE 1,00M DE LARGURA E 8,50M DE COMPRIMENTO, COM MALHAS DE NYLON E UMA BANHA DE 5CM DE LARGURA, CONFORME NORMAS DA CONFEDERAÇÃO BRASILEIRA DE VOLEIBOL, DEVENDO SER ENTREGUES À ADMINISTRAÇÃO REGIONAL POR OCASIÃO DO TÉRMINO DA OBRA. AS CAVIDADES PARA COLOCAÇÃO DOS POSTES DE SUSTENTAÇÃO DAS REDES DE VÓLEI DEVERÃO LEVAR TAMPAS REMOVÍVEIS EM AÇO CONFORME DETALHE.
OS POSTES SERÃO PROTEGIDOS CONTRA FERRUGEM E PINTADOS POSTERIORMENTE COM 03 DEMAOS DE ESMALTE SINTÉTICO BRANCO.
- B - BALIZA OU TRAVE DE GOL:
SERÃO COLOCADOS NA QUADRA, NO CENTRO DA LINHA DE FUNDO, DOIS GOLS PARA HANDEBOL E FUTEBOL DE SALÃO, COM AS MEDIDAS INTERIORES DE 2M DE ALTURA POR 3M DE COMPRIMENTO RECEBERÃO TRATAMENTO ANTIFERRUGINOSO ANTES DA PINTURA FINAL, COM 03 DEMAOS DE ESMALTE SINTÉTICO, CORALIT OU EQUIVALENTE, NA COR BRANCA, CONFORME DETALHE.
OS GOLS SERÃO MUNIDOS DE REDES A SEREM FORNECIDAS PELA EMPRESA E COLOCADA DE MANEIRA NÃO MUITO ESTICADA, QUE PERMITA SER FACILMENTE VERIFICÁVEL A PENETRAÇÃO DA BOLA NO SEU INTERIOR.
- C - TABELA DE BASQUETE:
SERÃO FORNECIDAS E INSTALADAS UM PAR DE TABELAS DE BASQUETE REFORÇADA, CONFORME PRANCHA DET 01/01EM CHAPA DE AÇO SAC300 COM REQUADROS METÁLICOS, EMBASSADOS E PINTADOS COM PÓ DE MENOS 03 DEMAOS DE ESMALTE SINTÉTICO, NA COR BRANCA, TUDO DE ACORDO COM AS REGRAS INTERNACIONAIS.
OS DETALHES DAS TABELAS SERÃO CONFORME PROJETO, PINTADAS COM TINTA ANTIFERRUGINOSA E POSTERIORMENTE COM 03 DEMAOS DE ESMALTE SINTÉTICO, CORALIT OU EQUIVALENTE, NA COR PRETA. AS CESTAS SERÃO PINTADAS EM ESMALTE SINTÉTICO, CORALIT OU EQUIVALENTE, NA COR LARANJA. AS REDES SERÃO EM CORDAS BRANCAS DE NYLON COM 40CM DE COMPRIMENTO E DEVERÃO SER ENTREGUES À ADMINISTRAÇÃO REGIONAL, POR OCASIÃO DO TÉRMINO DA OBRA.

NOTAS
I - AS LIGAÇÕES ACESSÍVEIS DA QUADRA AOS LOGRADOUROS PÚBLICOS FICARÃO A CARGO DAS EMPRESAS CONTRATADAS.
II - ENDEREÇOS VIDE PROJETO BÁSICO

| CONTROLE DE PROJETOS | | |
|----------------------|------------|---|
| REVISÃO | DATA | DESCRIÇÃO CLARA E OBJETIVA DAS ALTERAÇÕES OCORRIDAS |
| 00 | 10/02/2021 | VERSÃO INICIAL |
| 01 | 10/05/2021 | ADEQUAÇÃO DE PROJETO |

GDF ADMINISTRAÇÃO REGIONAL DE SANTA MARIA
É tempo de ação.

ENDEREÇO: QUADRA CENTRAL 01 CONJUNTO 1º LOTE 01 CEP: 72.535-080
PROPRIETÁRIO: GOVERNO DO DISTRITO FEDERAL
AUTOR DO PROJETO: ARTHUR LIMA CAU 27.1071-4
RESPONSÁVEL TÉCNICO: RUTH ANTUNES RANGEL CREA 110376131-5

| | |
|---------------------|------|
| PROPRIETÁRIO | |
| AUTOR DO PROJETO | CAU |
| RESPONSÁVEL TÉCNICO | CREA |

TÍTULO DO PROJETO: PROJETO MODELO QUADRA POLIESPORTIVA
DESTINAÇÃO: QUADRA POLIESPORTIVA
NOME DO PROJETO: CONSTRUÇÃO DE QUADRA POLIESPORTIVA
FOLHA: 01/01
ENDEREÇO: VIDE PROJETO BÁSICO
DATA DO PROJETO: 10/02/2021 Nº - DATA DA REVISÃO: 01 - 10/05/2021 ESCALA: INDICADA